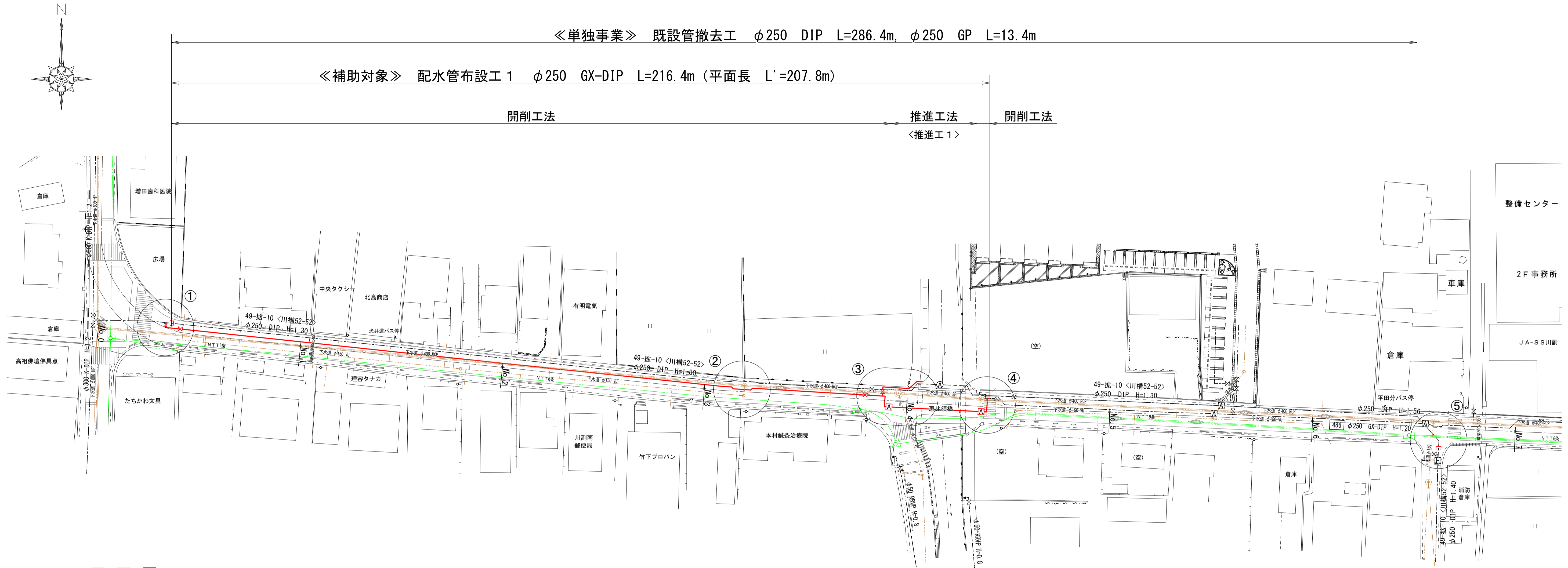
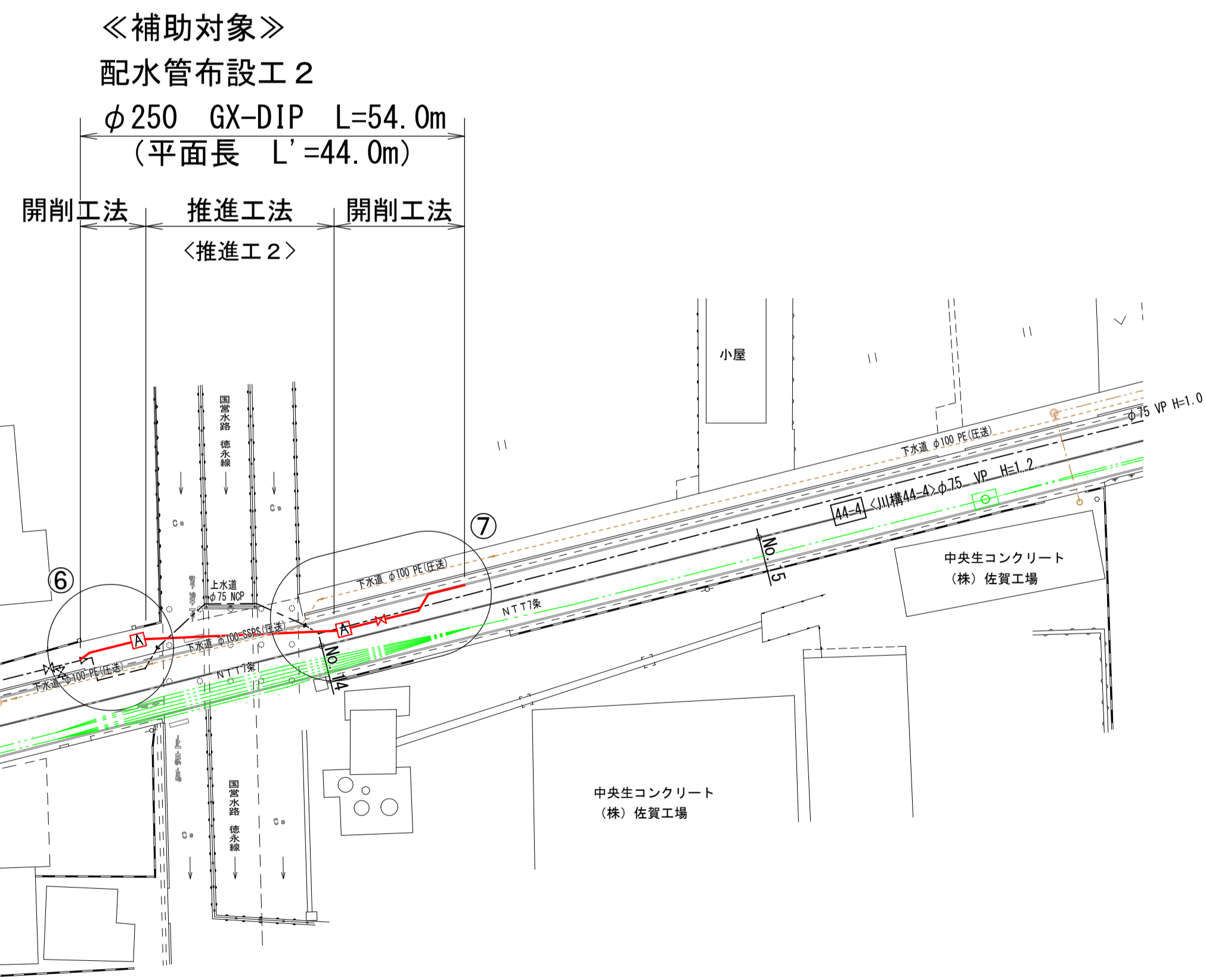


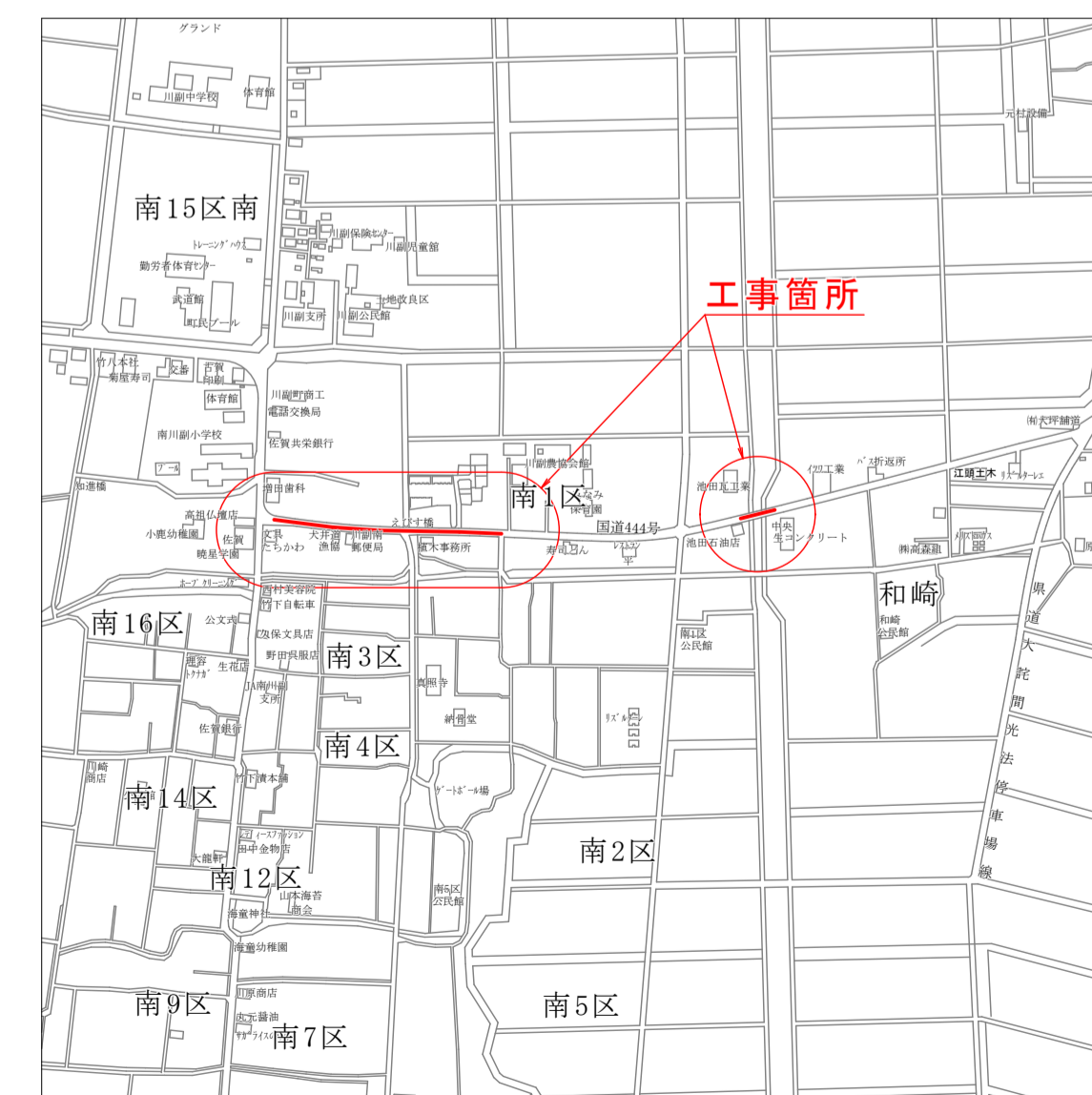
平面図 S=1/500



平面図 S=1/500



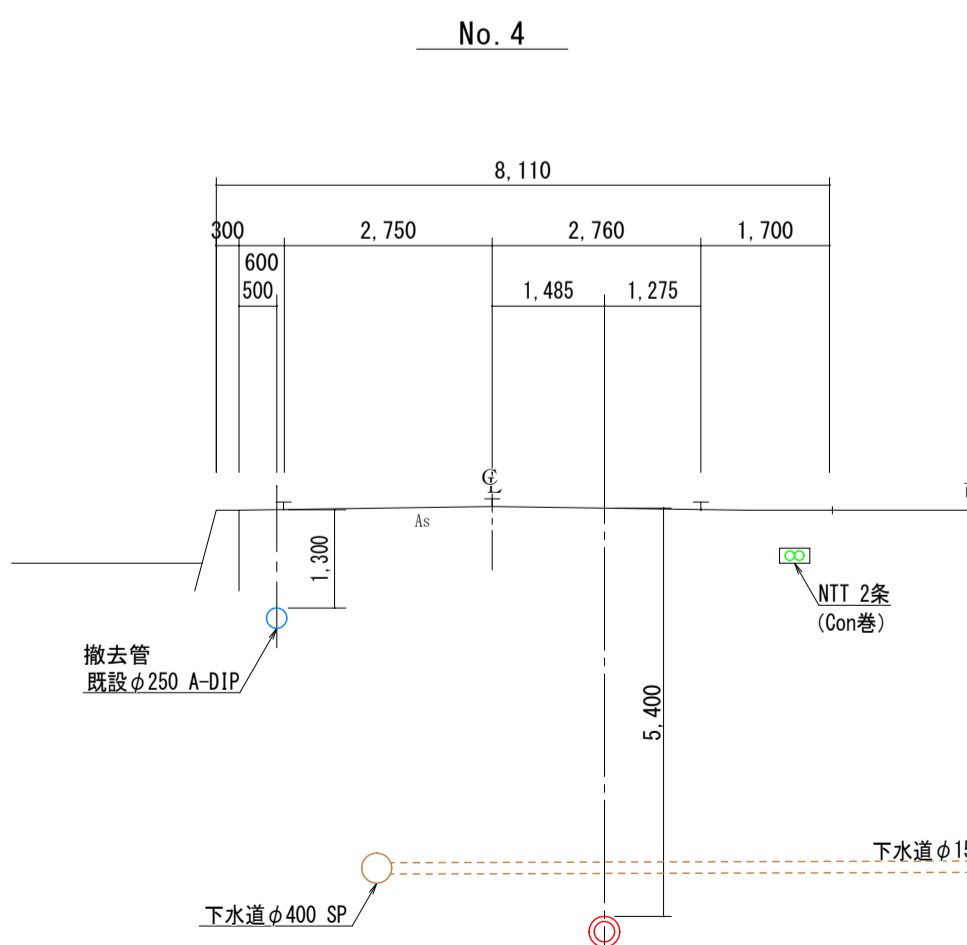
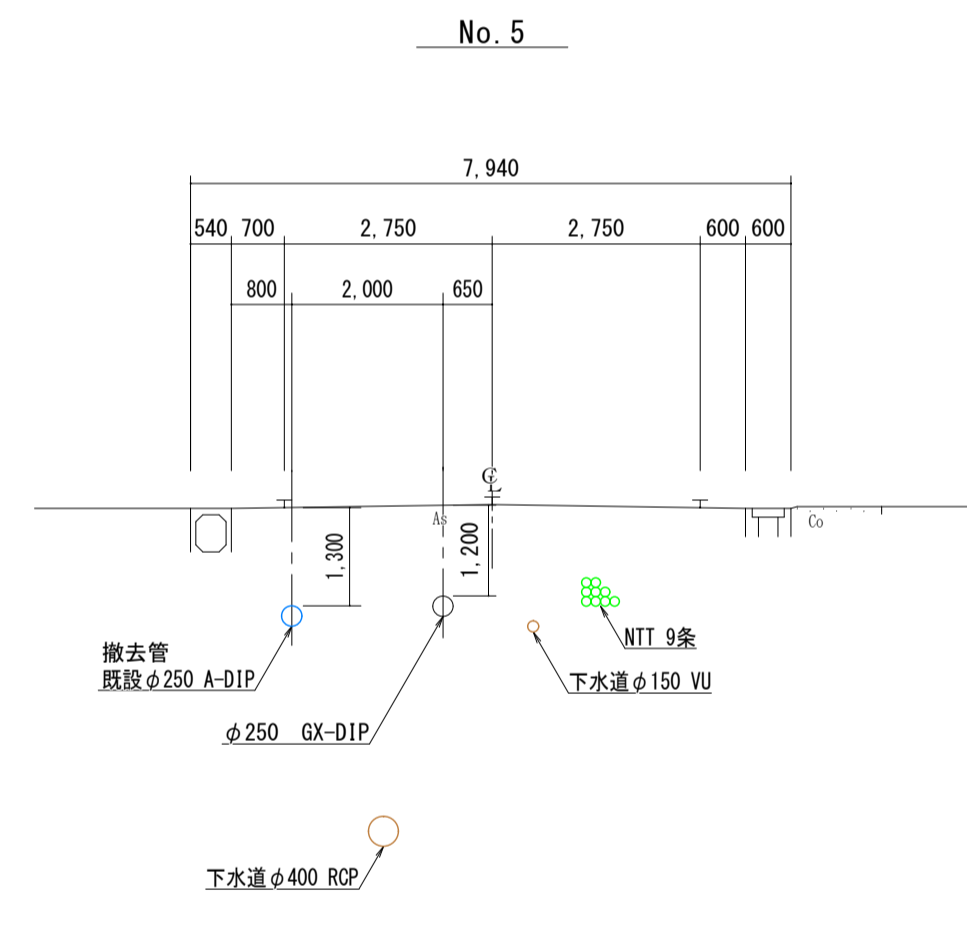
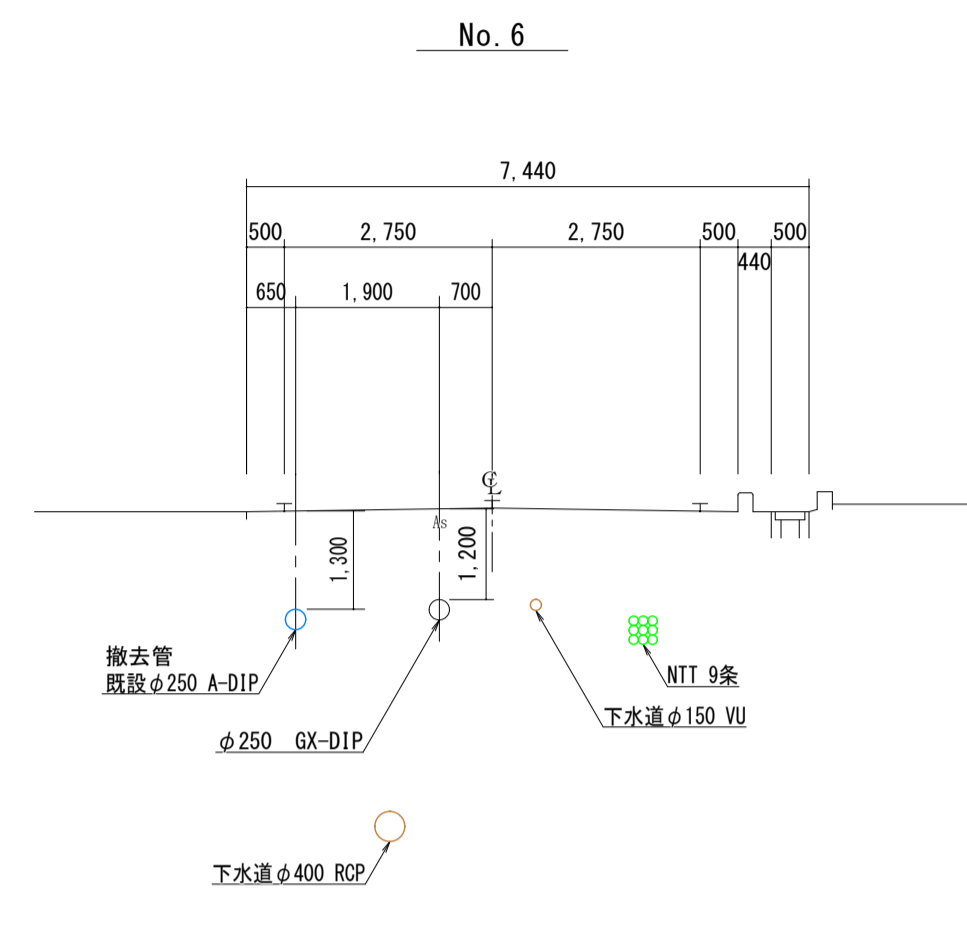
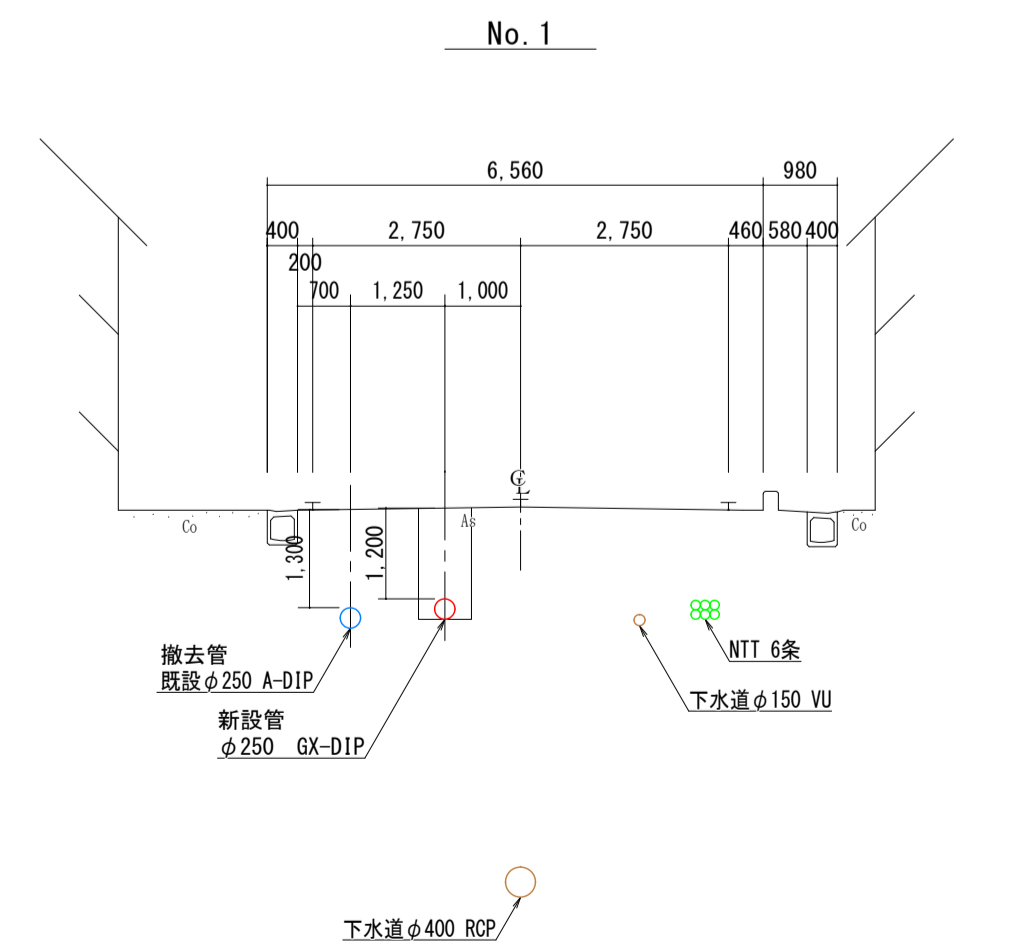
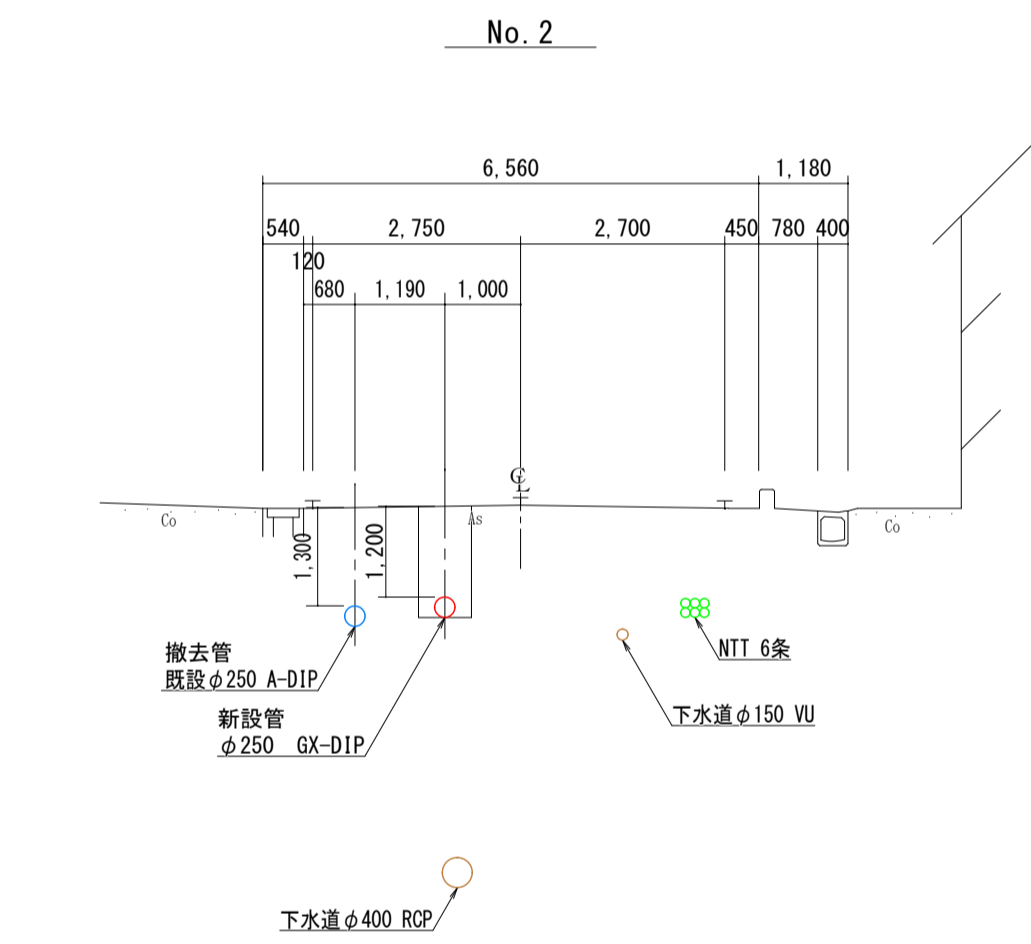
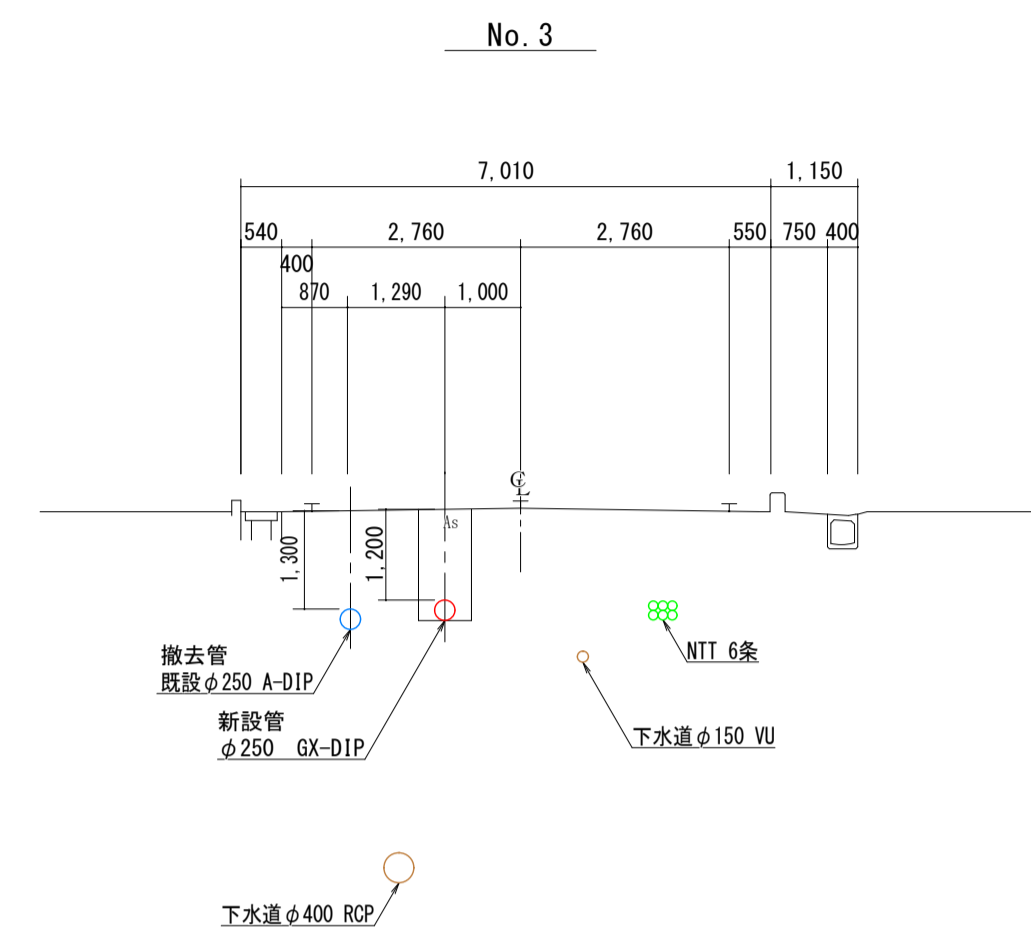
位置図 S=1/10,000



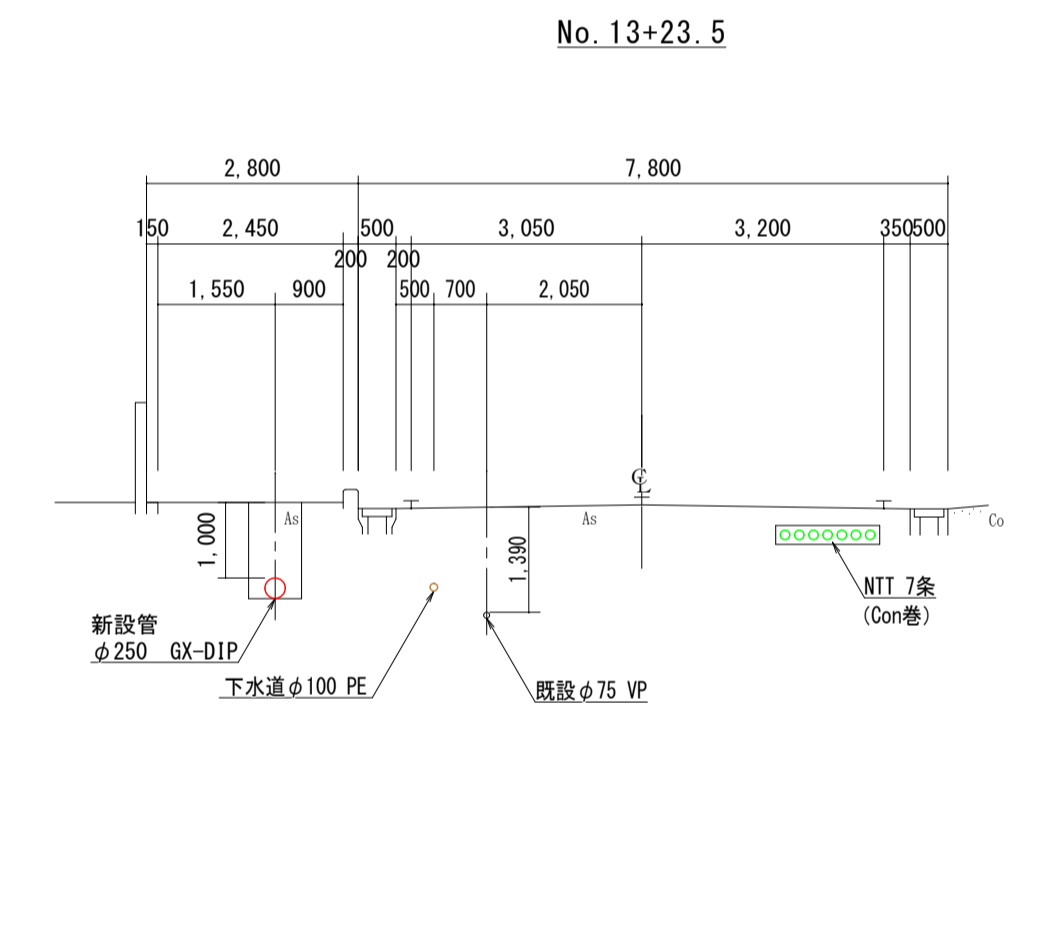
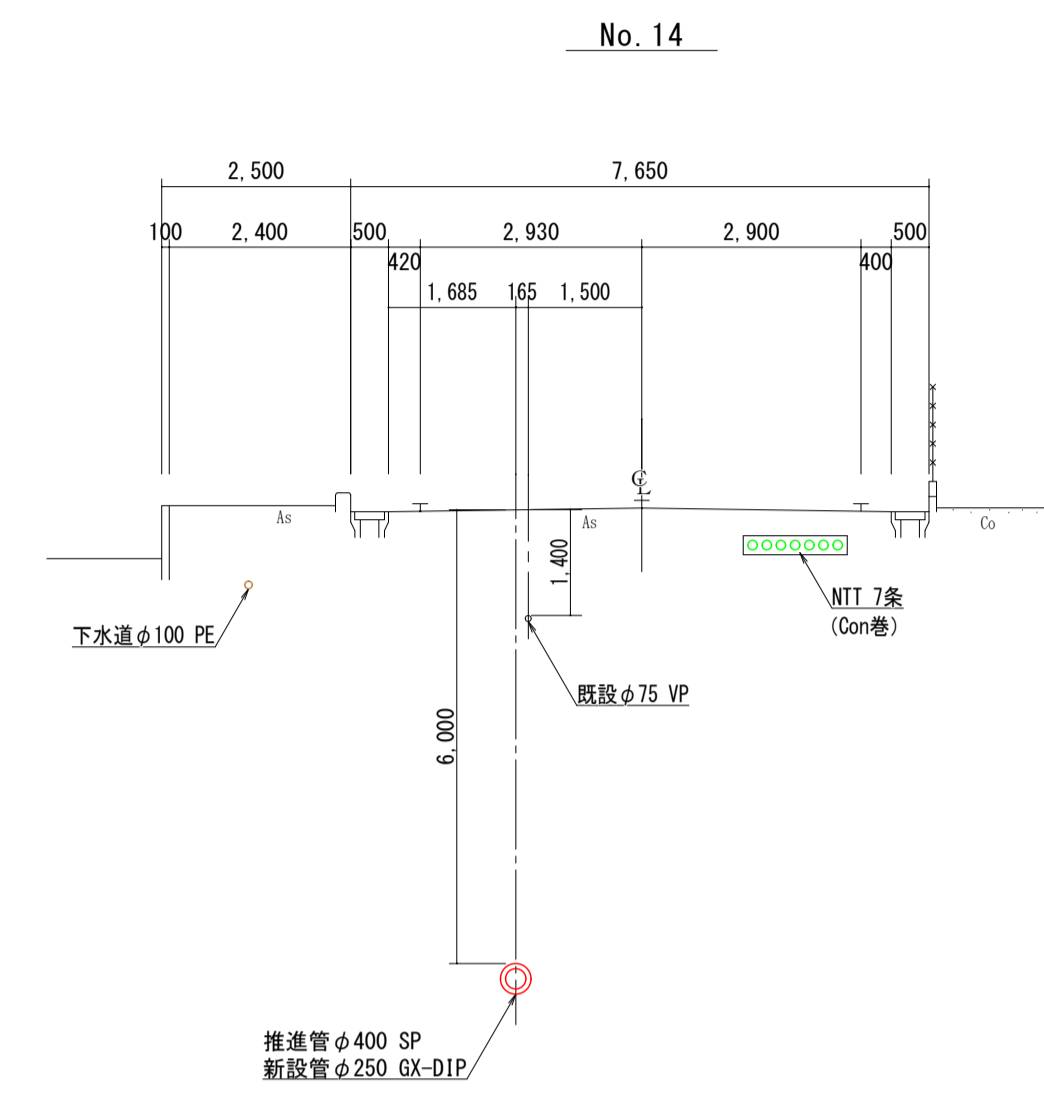
事業名	水道事業			
工事名	佐賀市川副町重要給水施設配水管耐震化工事(その6)			
図面名	位置図	平面図		
尺度	図示	図面番号	01/11	
事業主	佐賀東部水道企業団			
施工年度	令和8年度	課長	課長補佐	主任係

横断図 S=1/100

《配水管布設工1》

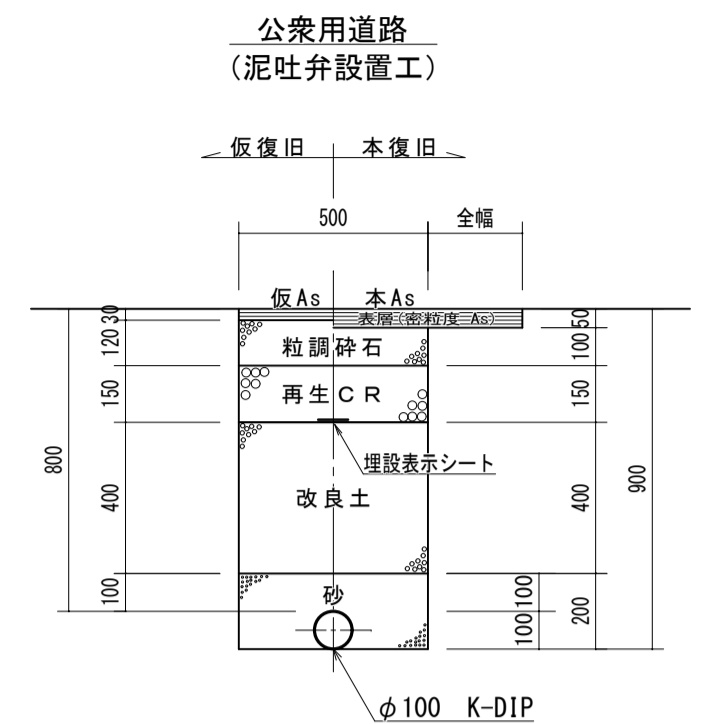
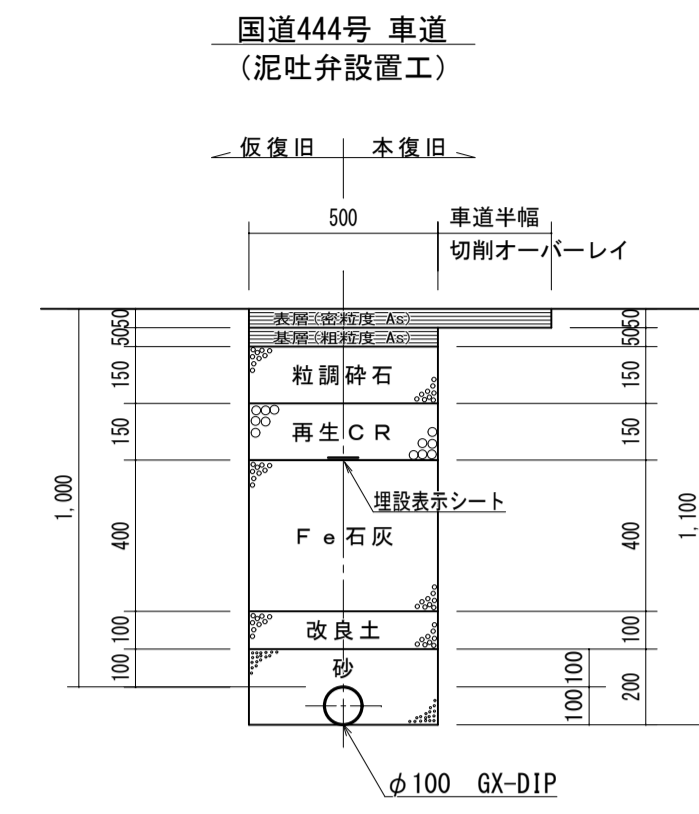
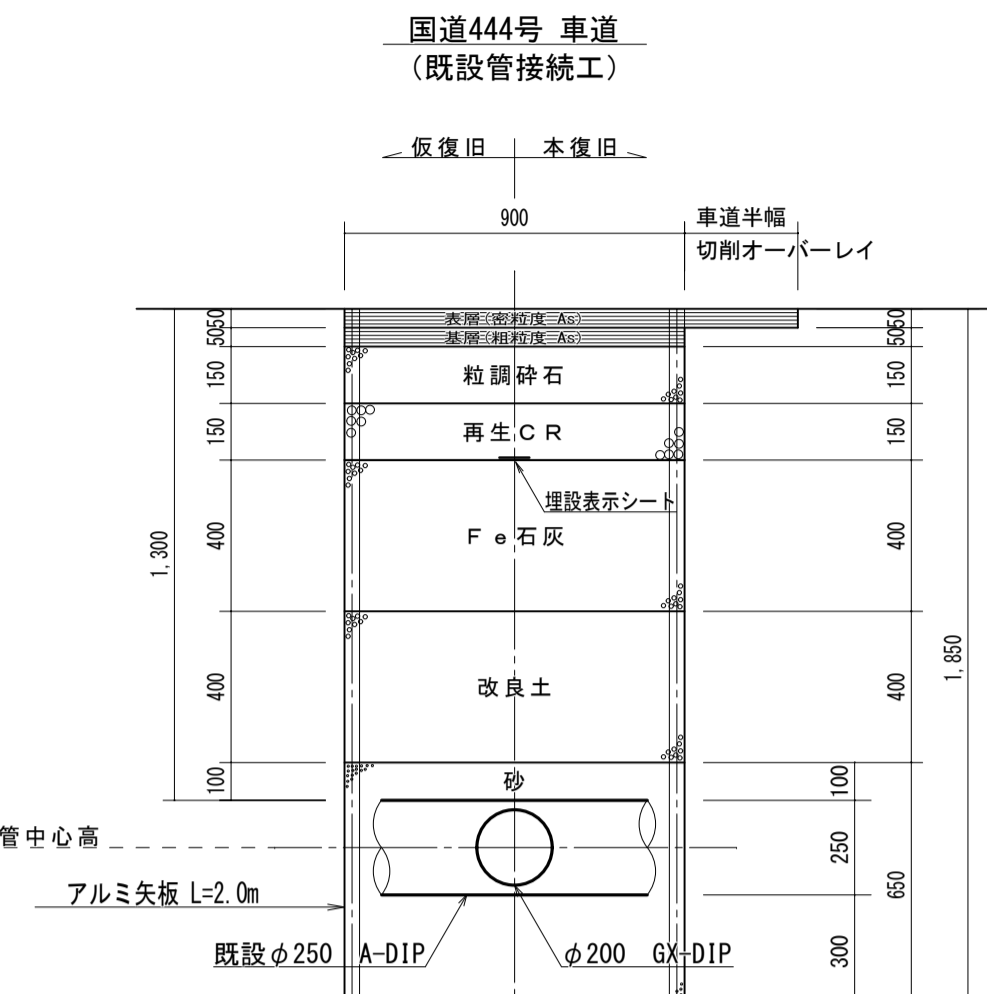
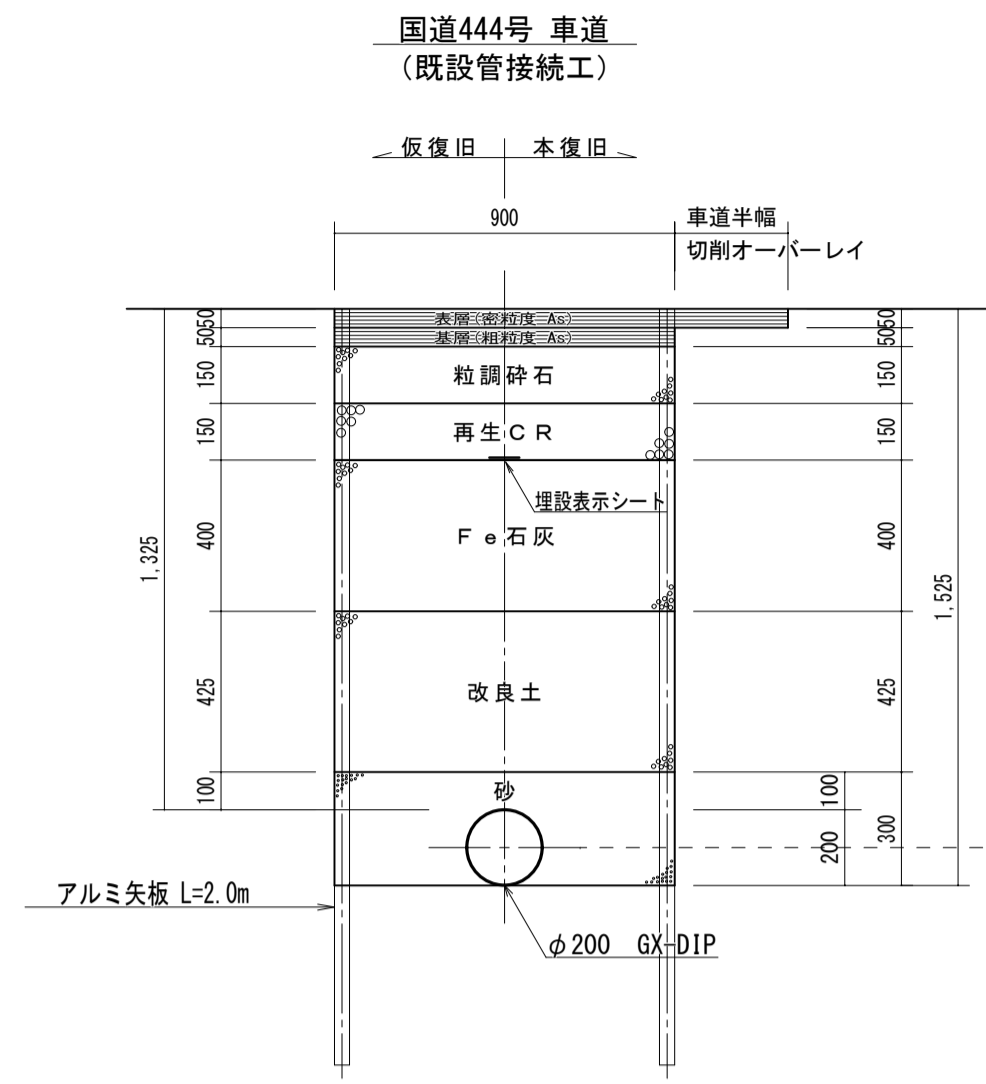
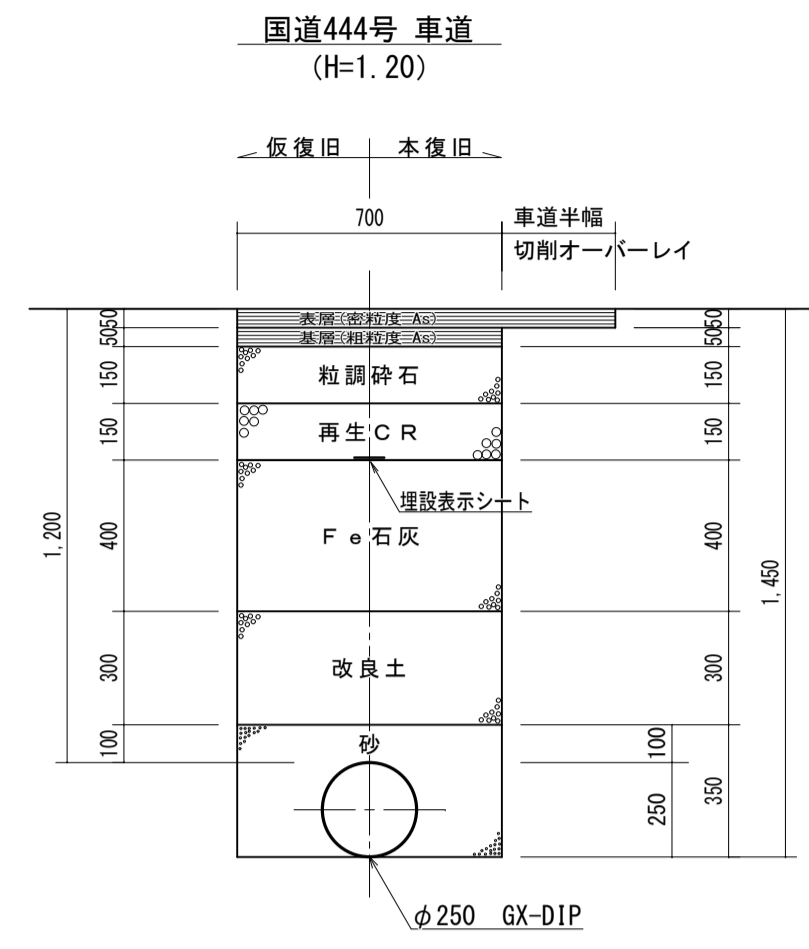


《配水管布設工2》

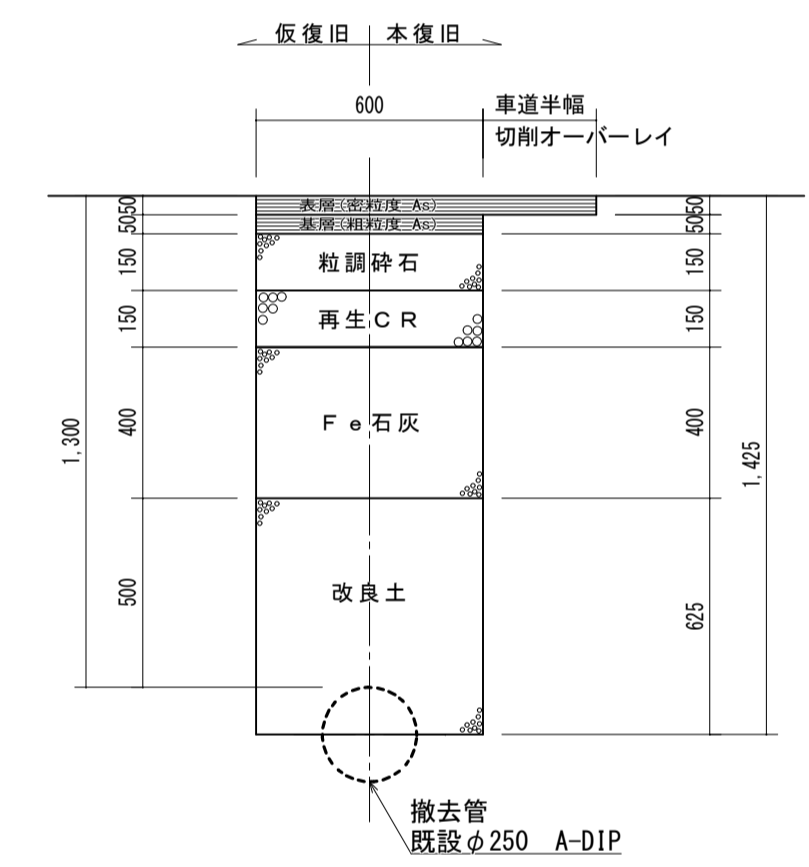


事業名	水道事業			
工事名	佐賀市川副町重要給水施設配水管耐震化工事(その6)			
図面名	横断図			
尺度	図示	図面番号	02/11	
事業主	佐賀東部水道企業団			
施工年度	令和8年度	課長	主任係長	担当係長

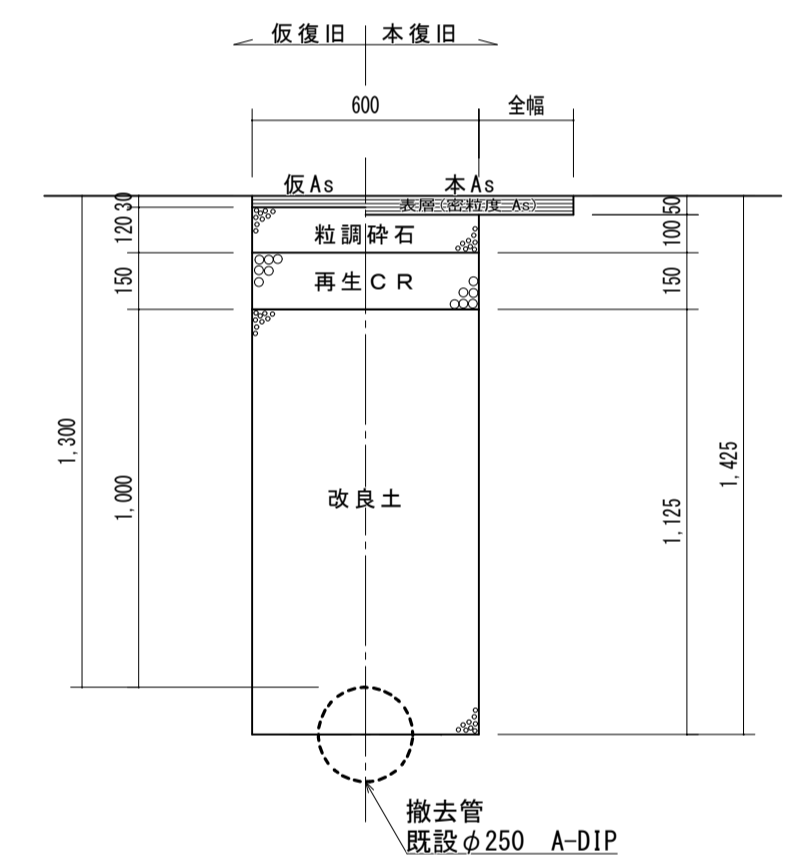
《配水管布設工 1》



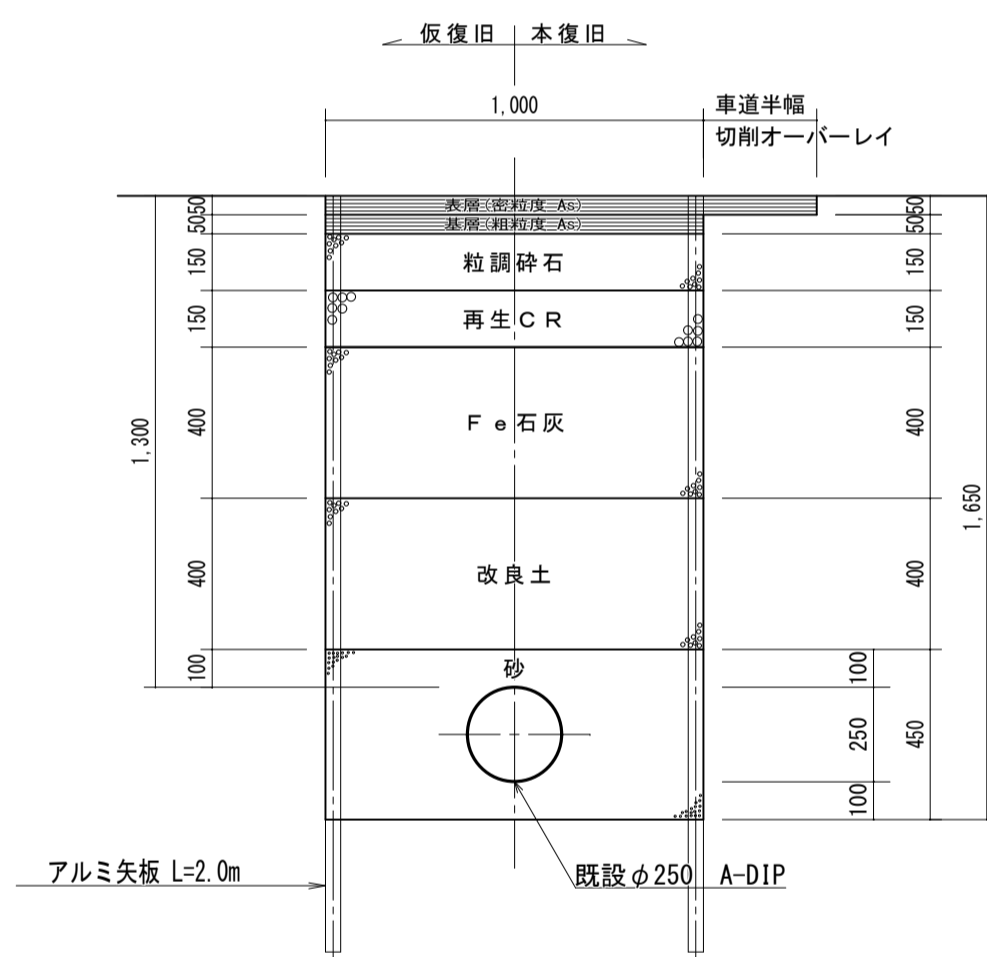
国道444号 車道 (既設管撤去工)



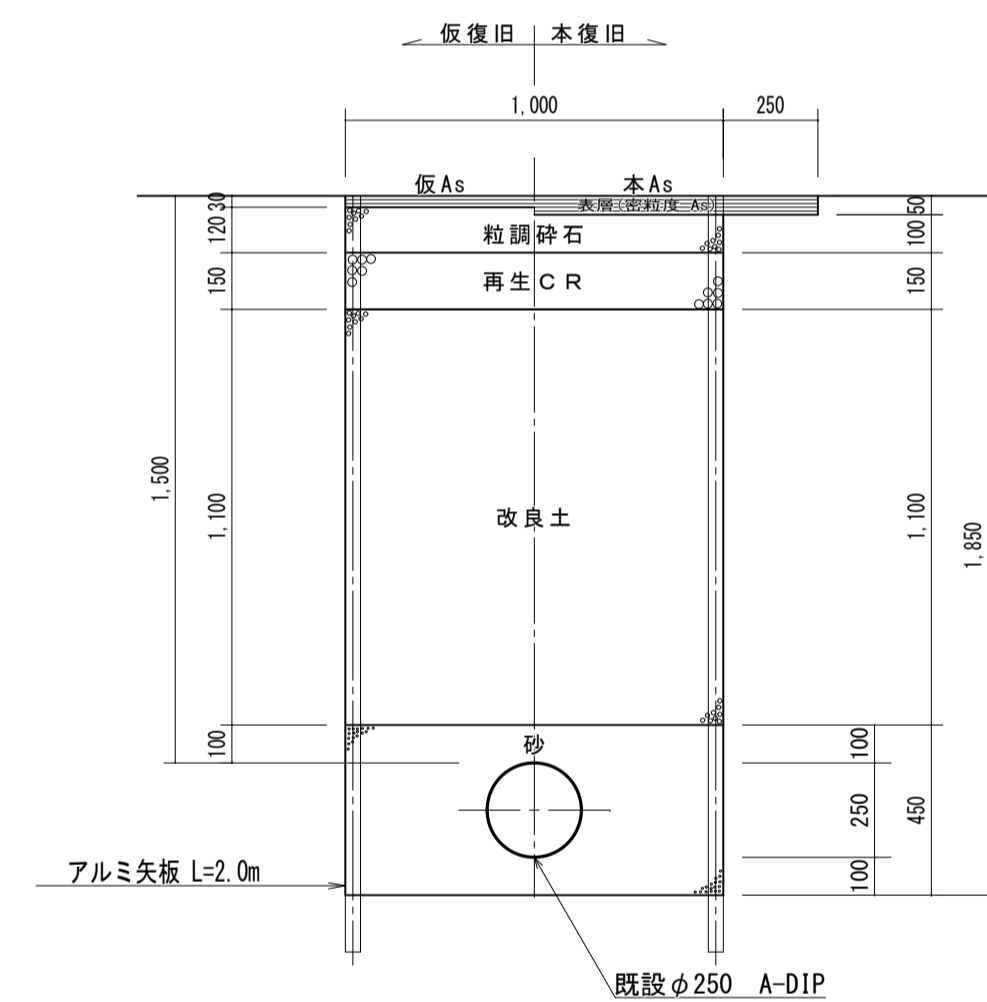
市道 車道 (既設管撤去工)



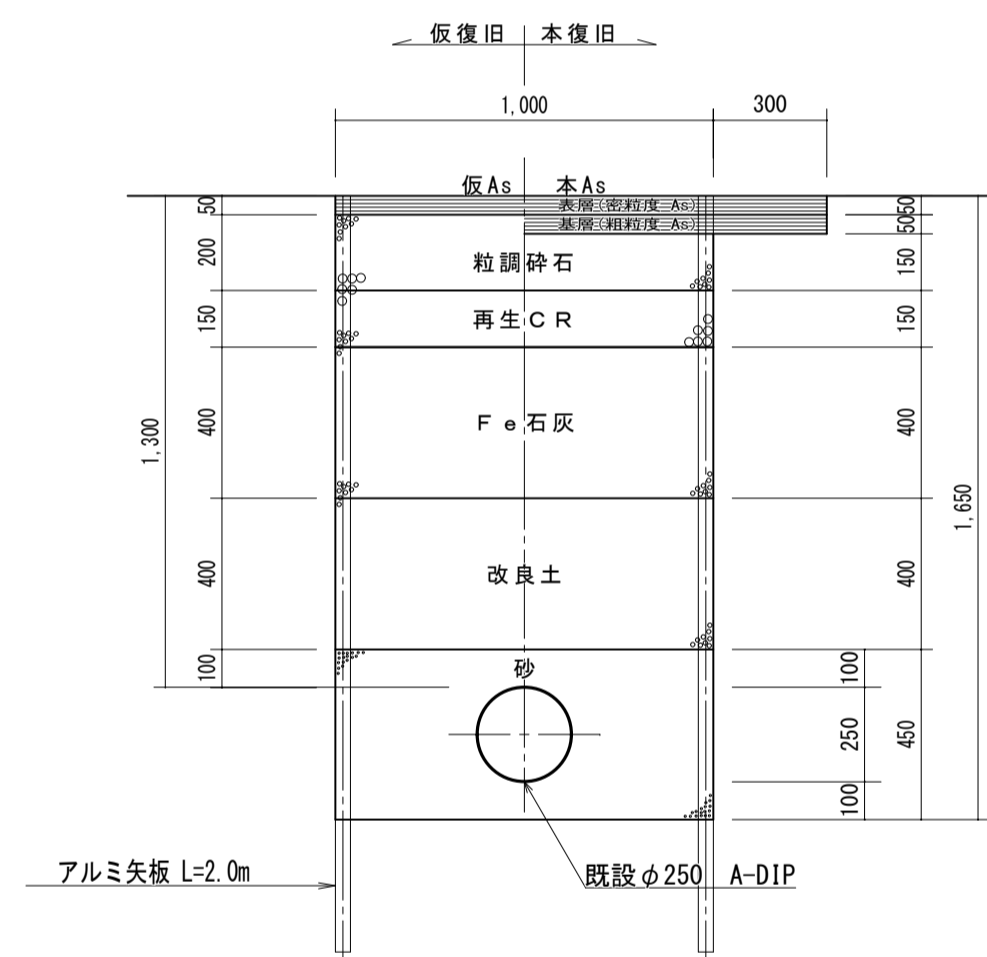
国道444号 車道 (管帽設置)



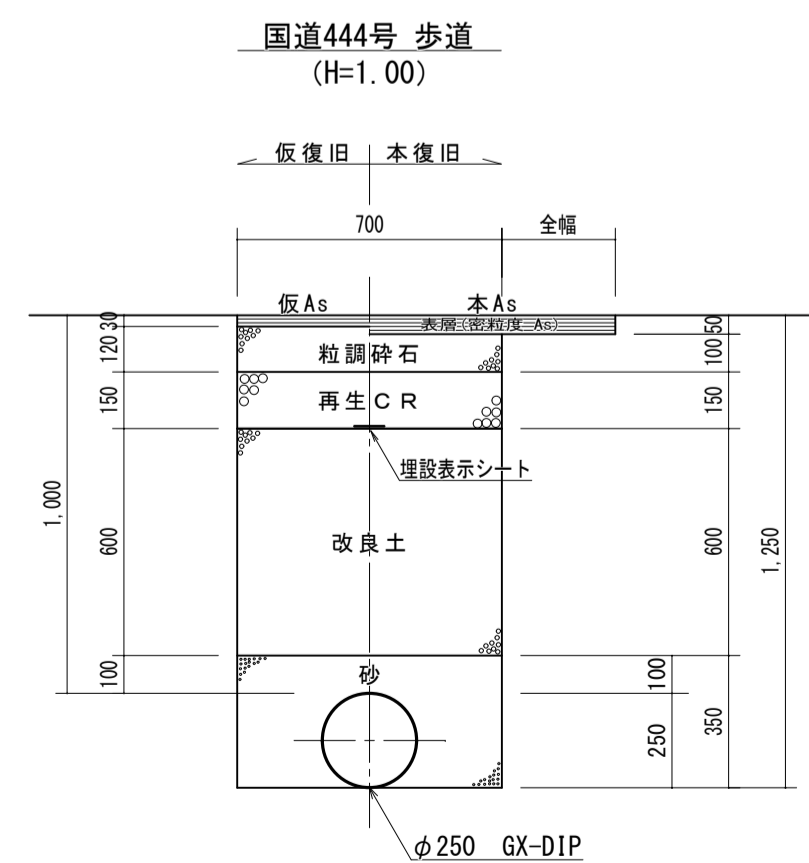
市道 車道 (管帽設置)



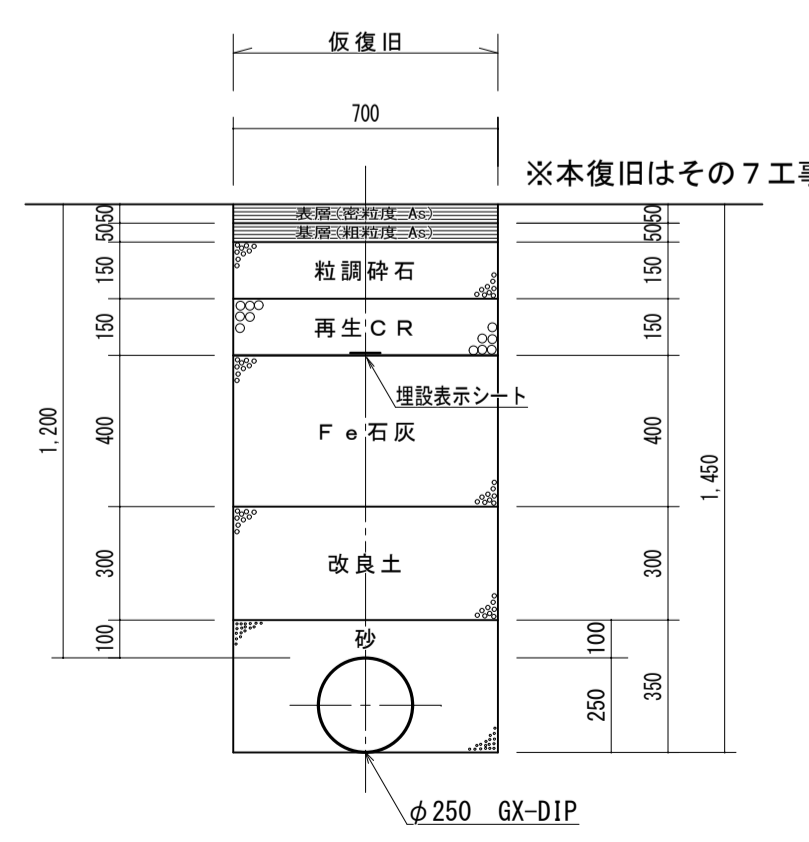
国道444号 車道 (特殊押輪取付)



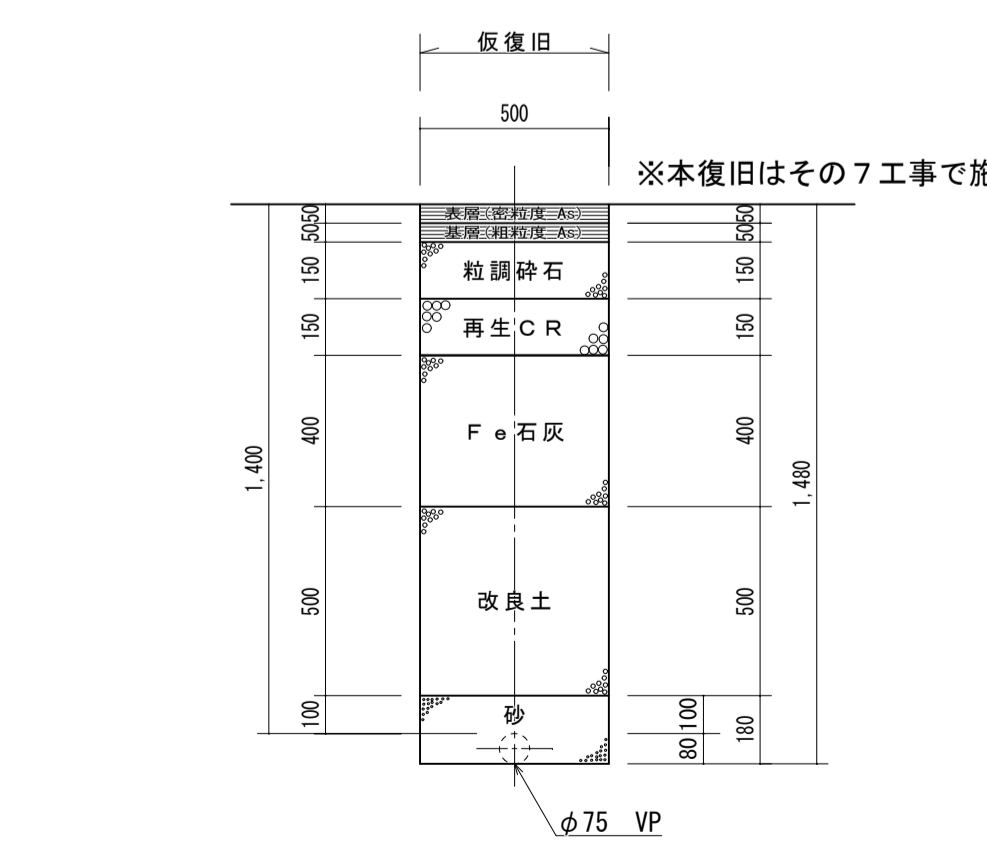
《配水管布設工 2》



国道444号 車道 (H=1.20)



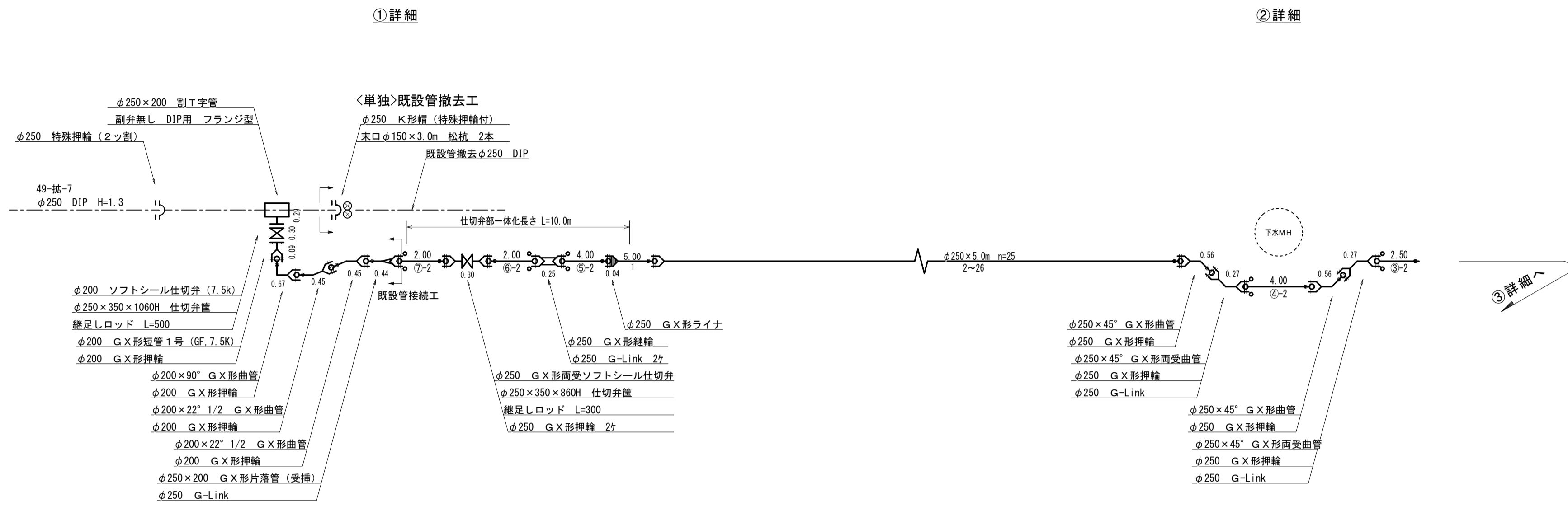
国道444号 車道 (仮設工)



事業名	水道事業			
工事名	佐賀市川副町重要給水施設配水管耐震化工事(その6)			
図面名	道路掘削復旧断面図			
尺度	図示	図面番号	03/11	
事業主	佐賀東部水道企業団			
施工年度	令和8年度	課長	課長補佐	主任係長

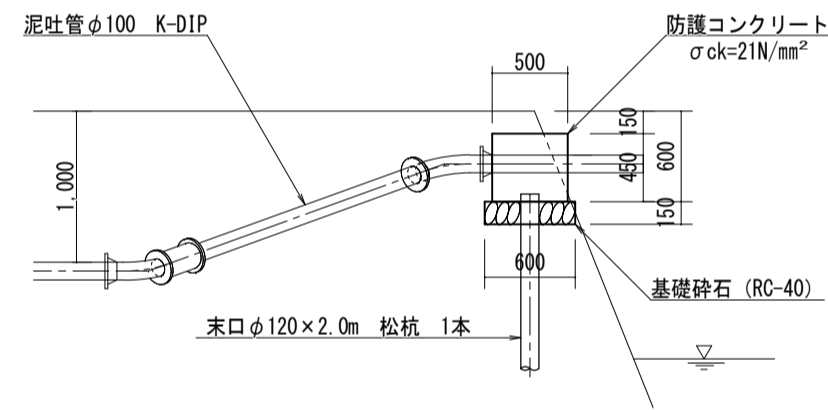
# 配管詳細図

## <配水管布設工1>

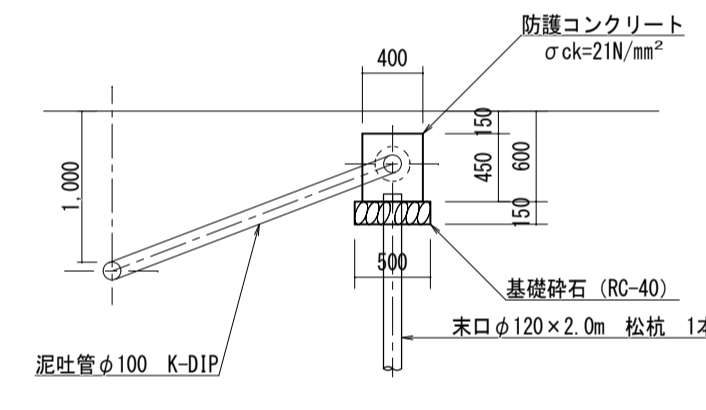


### 管防護工 S=1/50 (泥吐管)

側面図



正面図



### 切管表 (泥吐弁設置工)

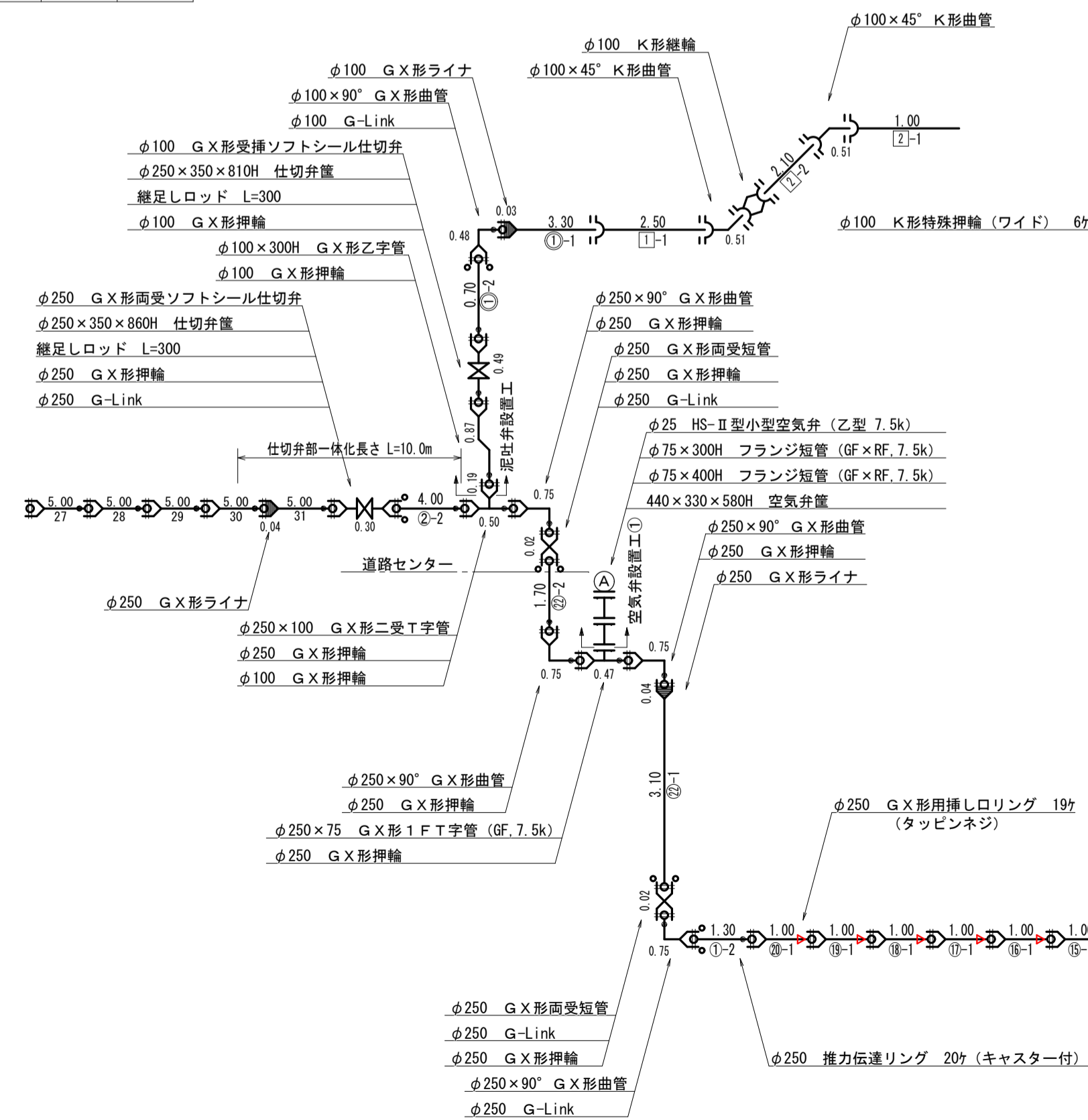
①	φ100×4.0m GX-DIP	残管	切断
D S	1.00   2.70   1.30	2.70	2
計			1

①	φ100×4.0m K-DIP	残管	切断
D 3	2.50   1.50	1.50	1
②	1.00   2.10   0.90	0.90	2
計		2.40	3

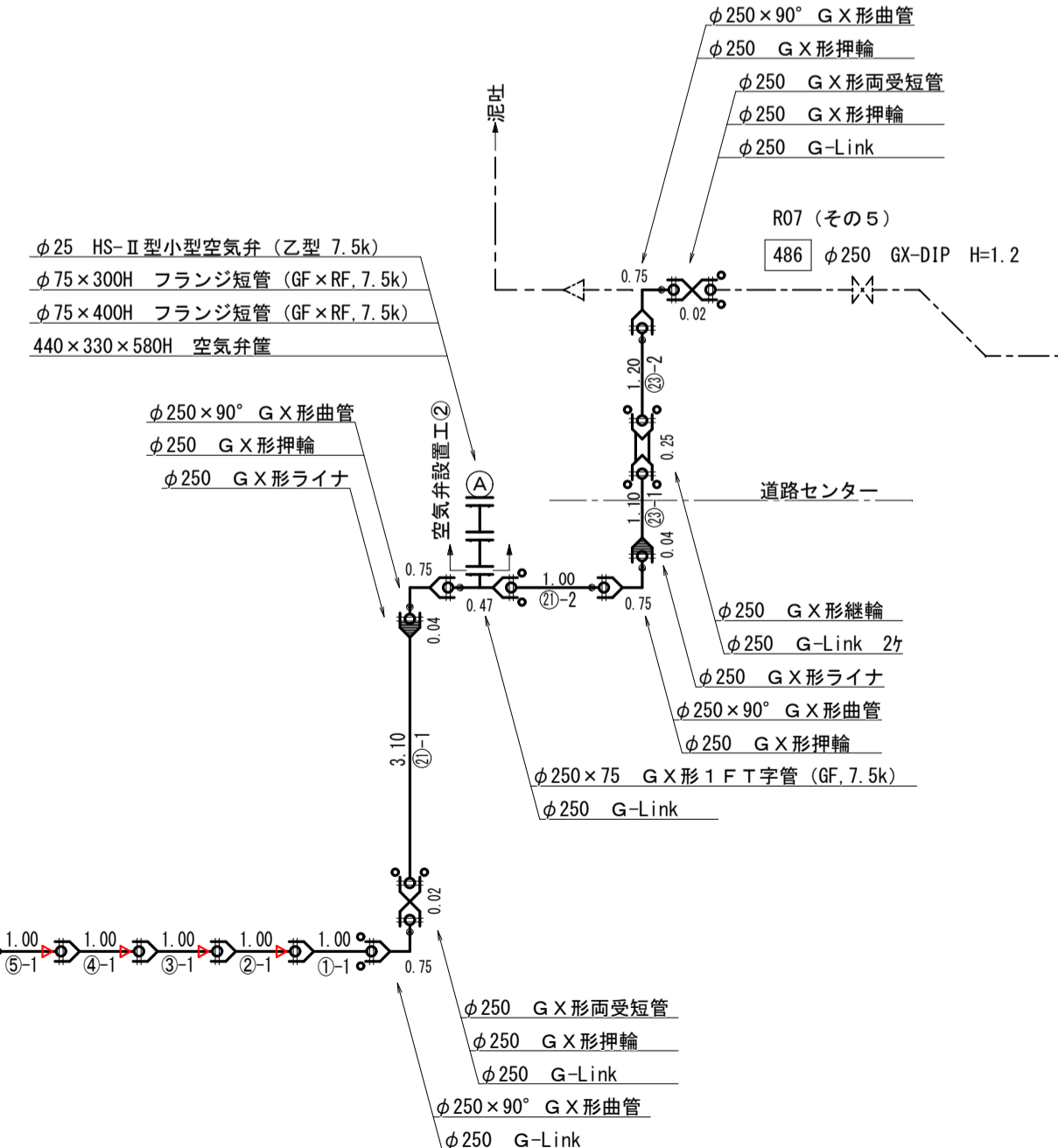
### 切管表 (配水管布設工1)

①	φ250×5.0m GX-DIP	残管	挿口加工	切断
D S	1.00   2.70   1.30	2.70		2
②	1.00   2.00		1	
③	1.00   1.50   2.50	1.50	1	1
④	1.00   4.00		1	
⑤	1.00   4.00		1	
⑥	1.00   2.00   2.00	2.00	1	1
⑦	1.00   2.00   2.00	2.00	1	1
⑧	1.00   4.00	4.00	1	
⑨	1.00   4.00	4.00	1	
⑩	1.00   4.00	4.00	1	
⑪	1.00   4.00	4.00	1	
⑫	1.00   4.00	4.00	1	
⑬	1.00   4.00	4.00	1	
⑭	1.00   4.00	4.00	1	
⑮	1.00   4.00	4.00	1	
⑯	1.00   4.00	4.00	1	
⑰	1.00   4.00	4.00	1	
⑱	1.00   4.00	4.00	1	
⑲	1.00   4.00	4.00	1	
⑳	1.00   4.00	4.00	1	
㉑	1.00   3.10   0.90   1.00	0.90		2
㉒	1.00   3.10   0.20   1.70	0.20		2
㉓	1.00   2.70   1.20	2.70		2
計		64.00	19	11

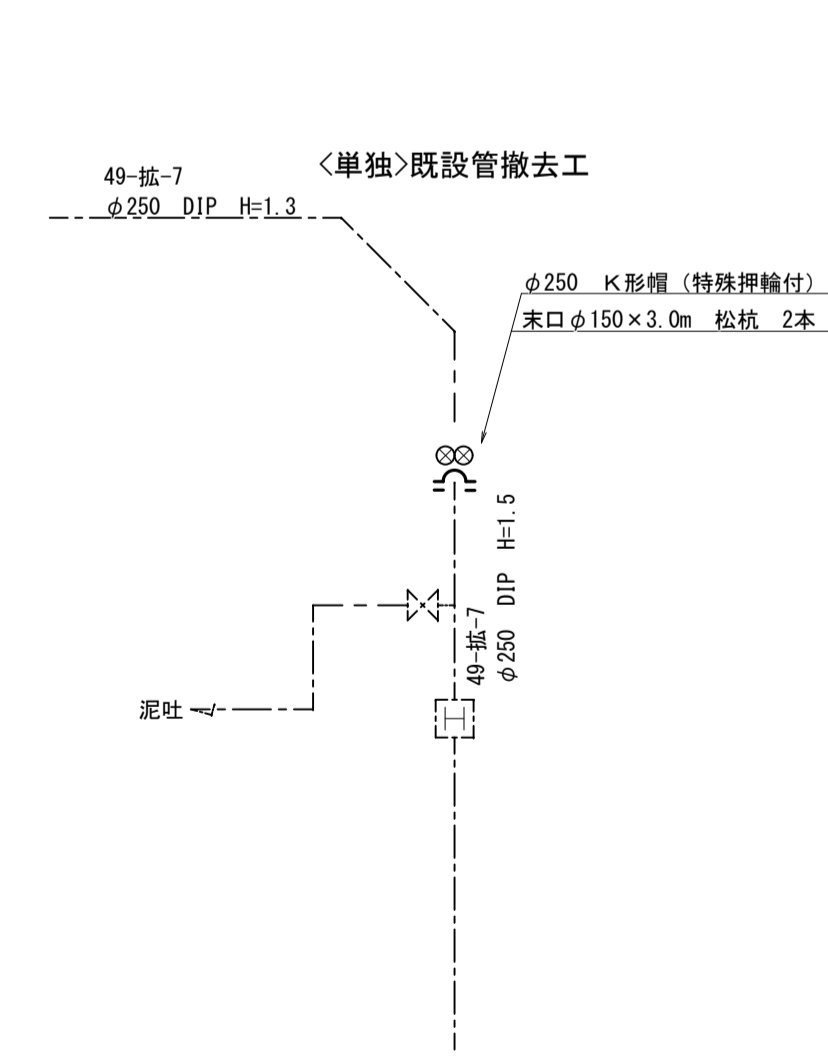
③詳細



④詳細



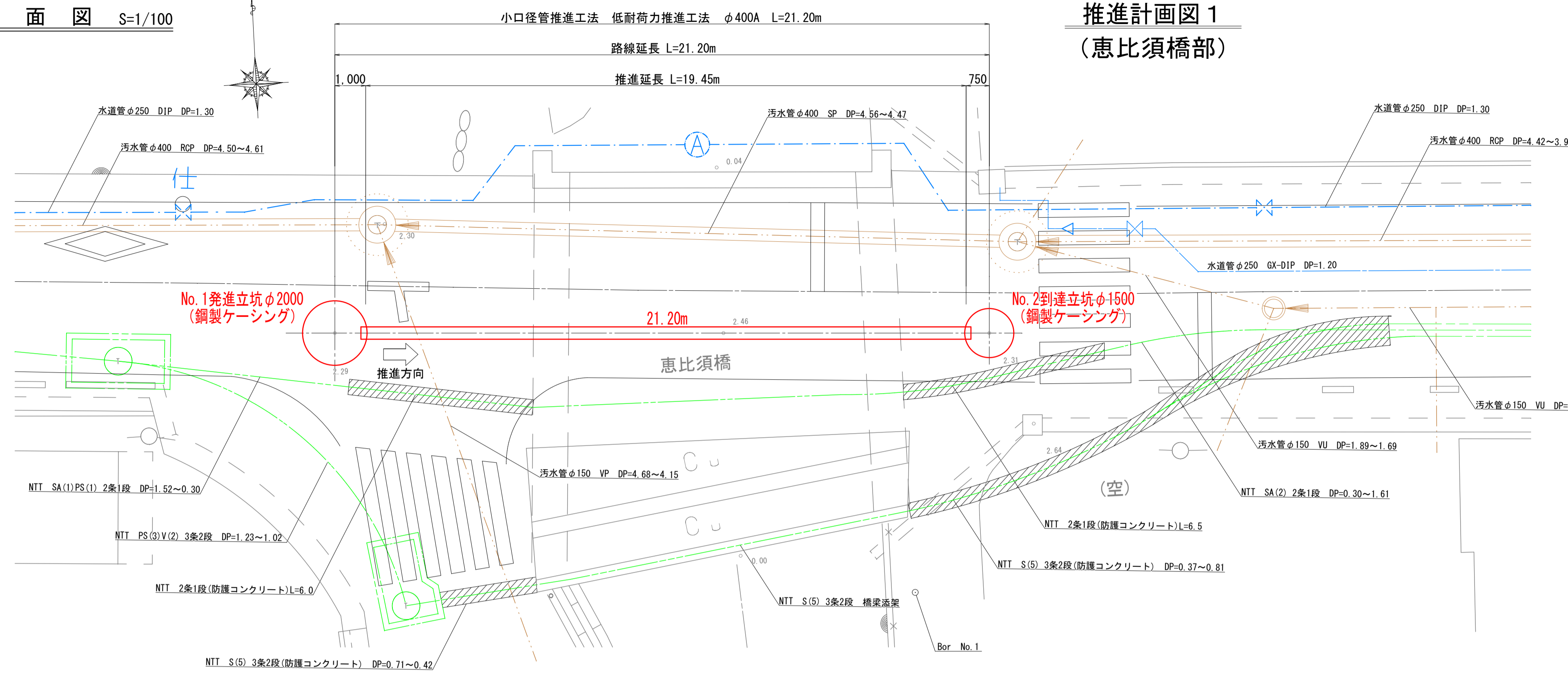
⑤詳細



事業名	水道事業			
工事名	佐賀市川副町重要給水施設配水管耐震化工事(その6)			
図面名	配管詳細図			
尺度	図示	図面番号	04/11	
事業主	佐賀東部水道企業団			
施工年度	令和8年度	課長	課長補佐	主任係長

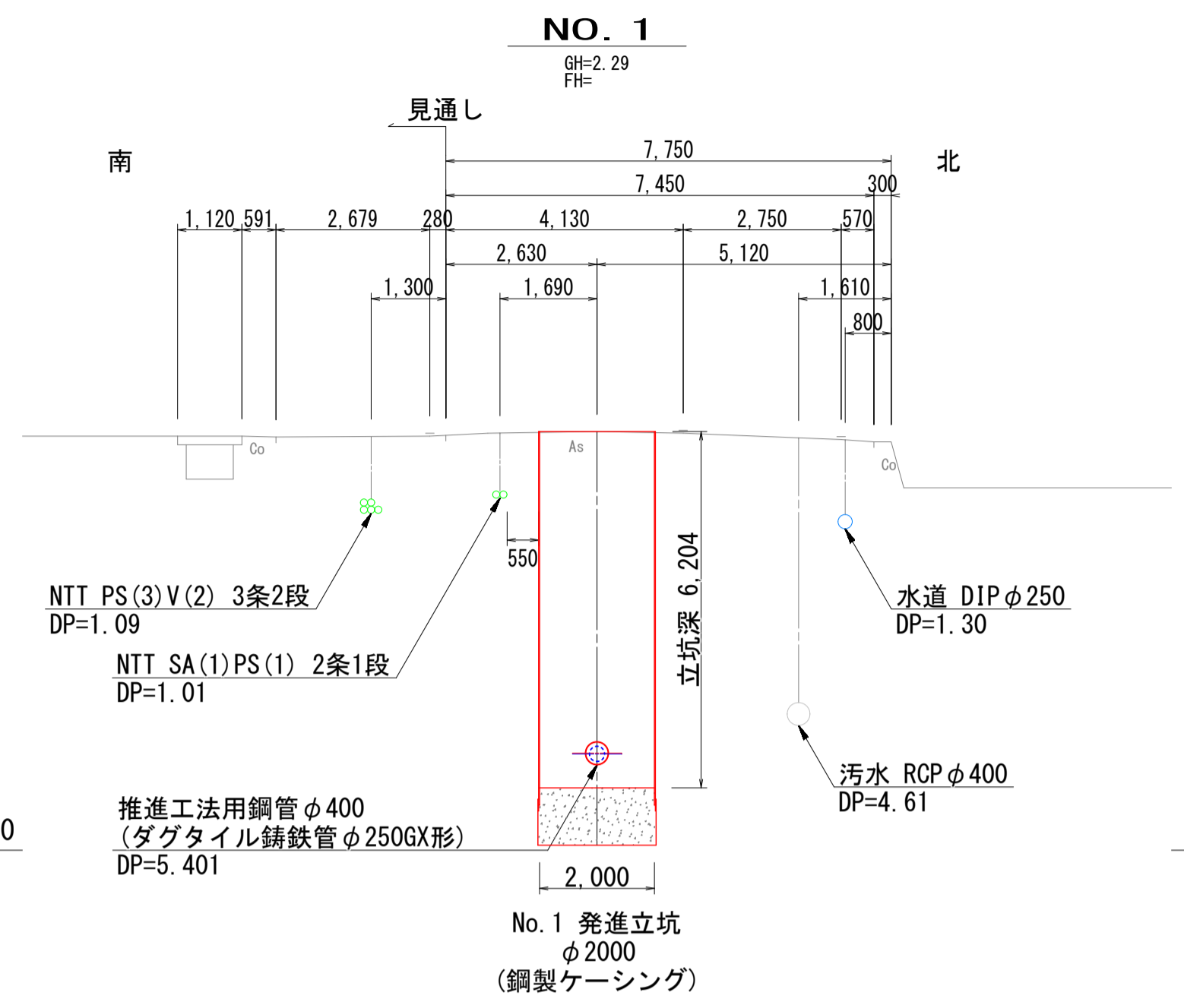


平面図 S=1/100

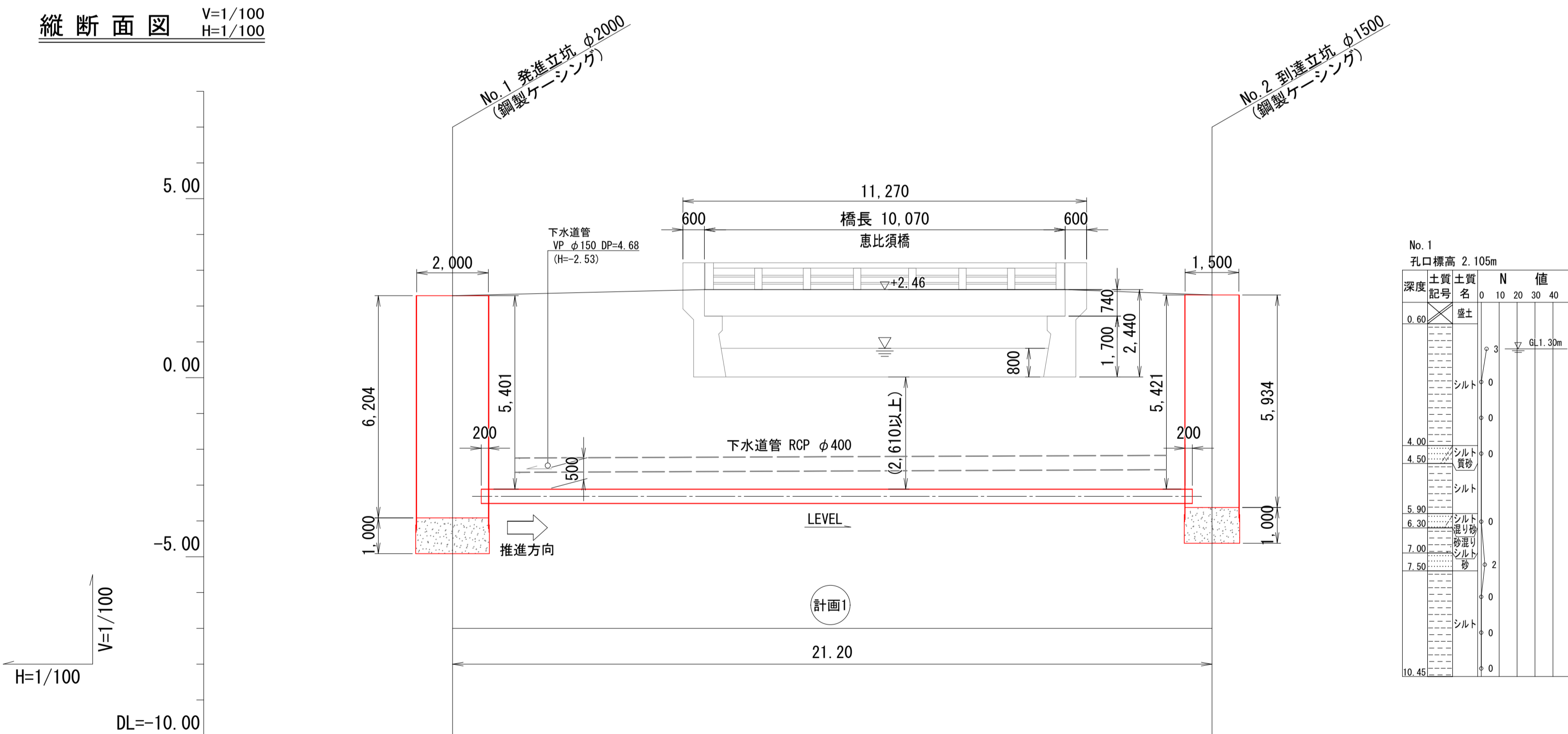


推進計画図1 (恵比須橋部)

横断面図 S=1/100

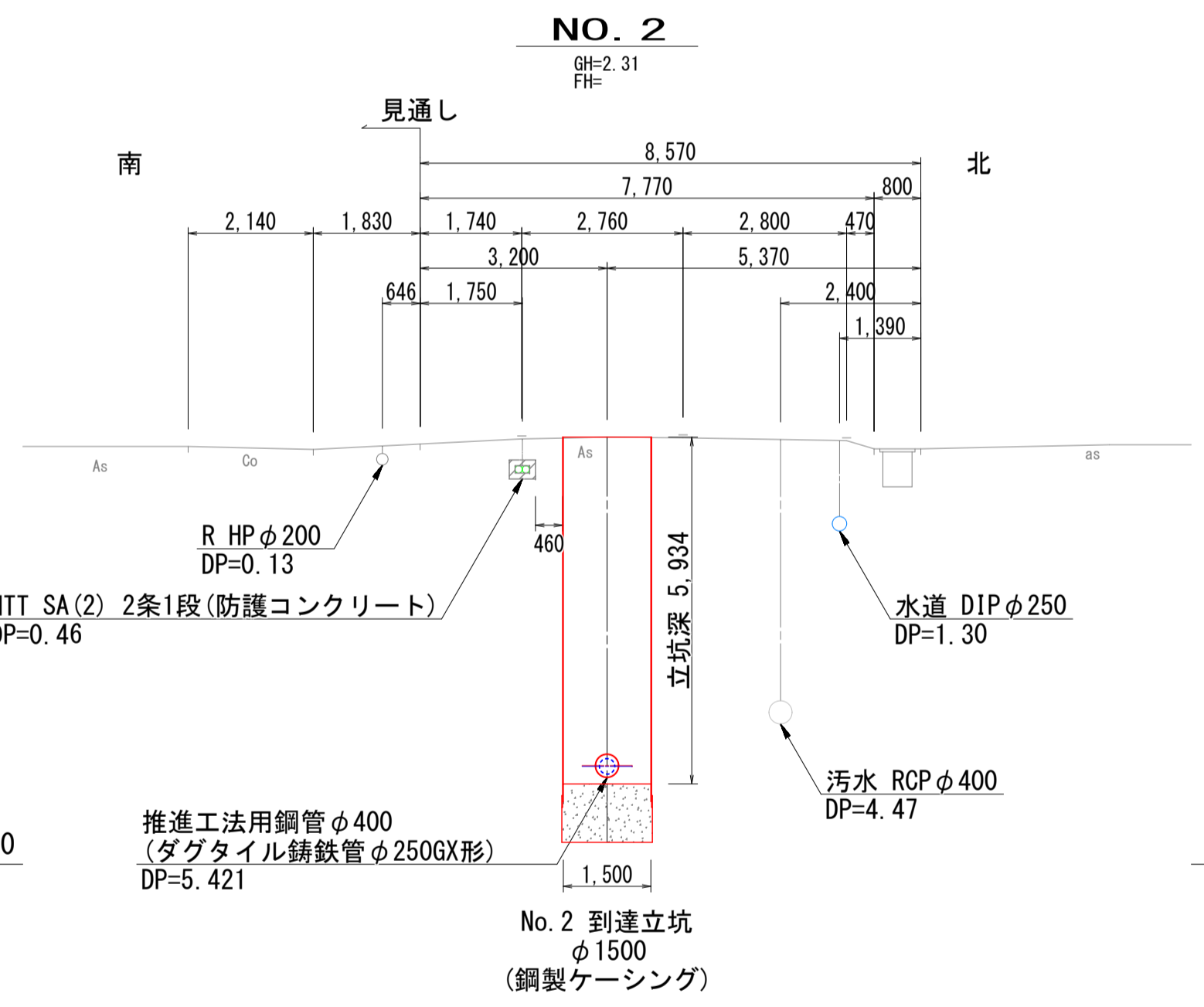


縦断面図 V=1/100 H=1/100

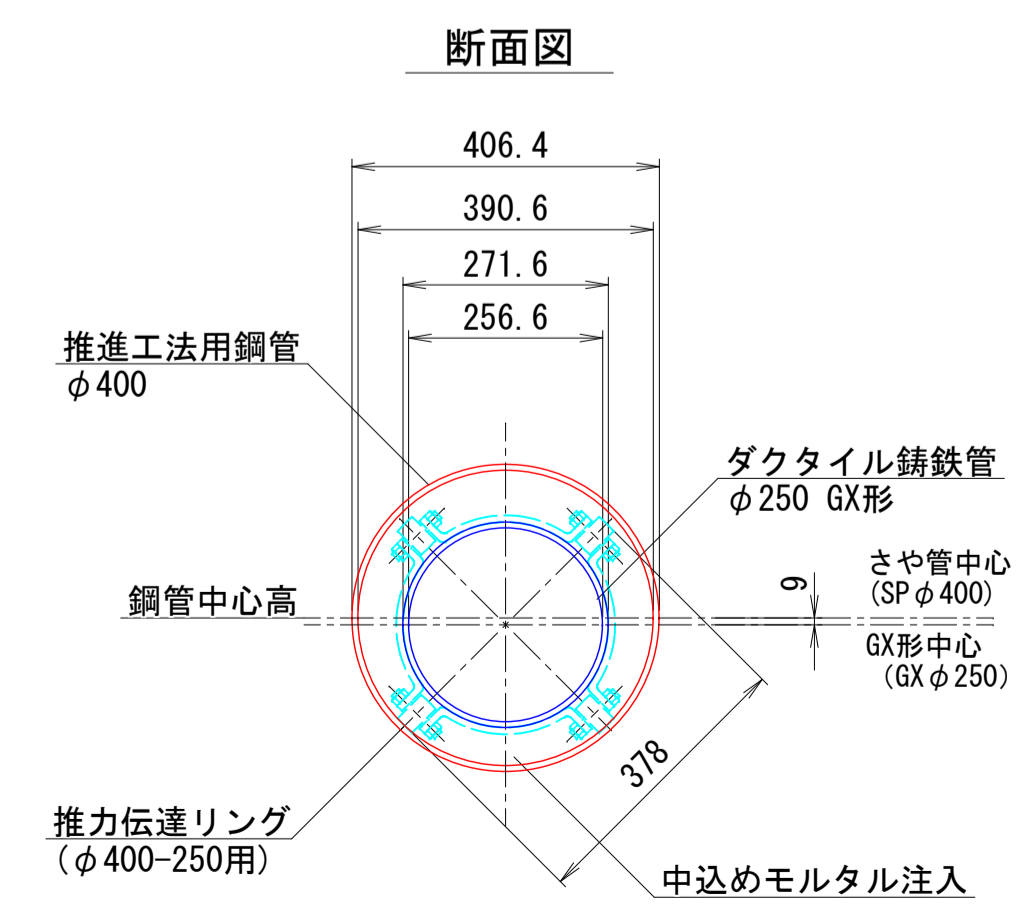


No. 1 孔口標高 2.105m

深度	土質記号	土質名	N	値
0.60	盛土		0	
1.30	シルト		10	61.30m
2.00	シルト		20	
2.70	シルト		30	
3.40	シルト		40	
4.10	シルト			
4.80	シルト			
5.50	シルト			
6.20	シルト			
6.90	シルト			
7.60	シルト			
8.30	シルト			
9.00	シルト			
9.70	シルト			
10.40	シルト			



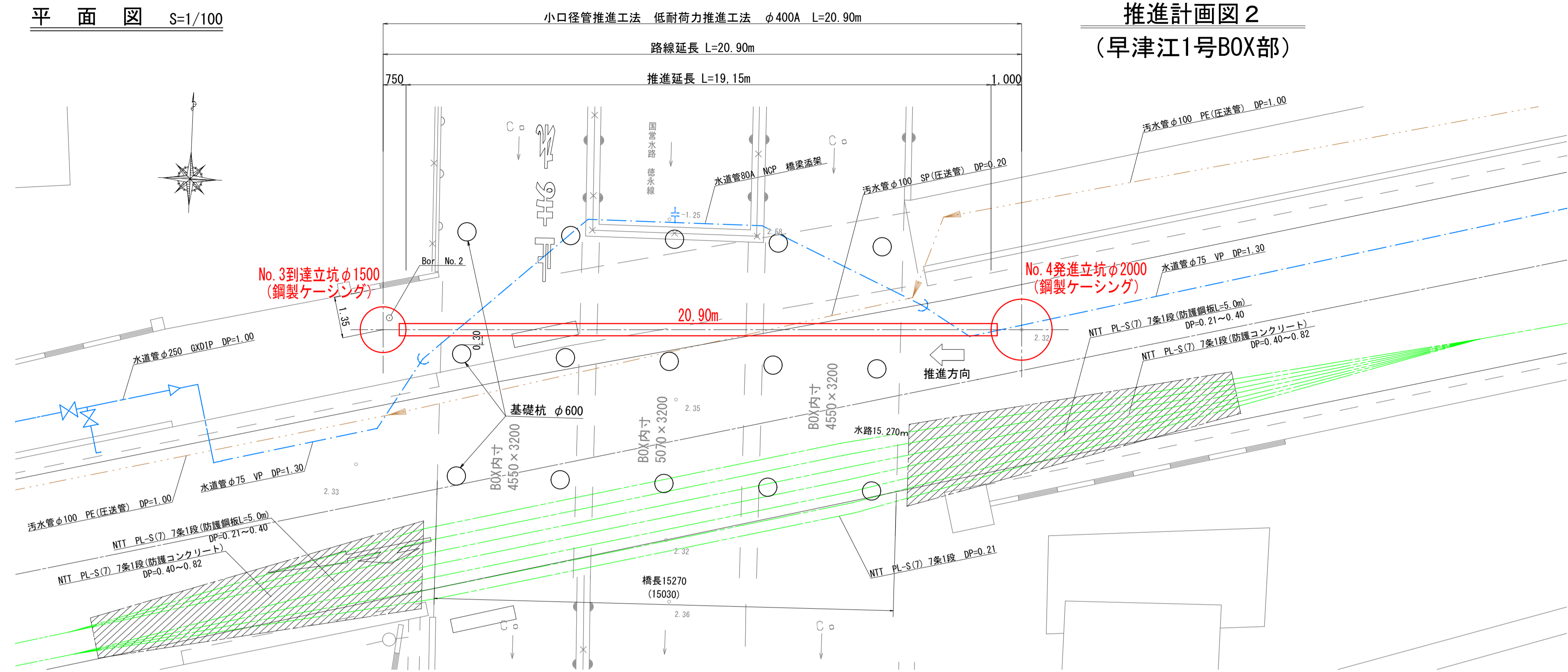
鋼管さや管推進詳細図 S=1/100



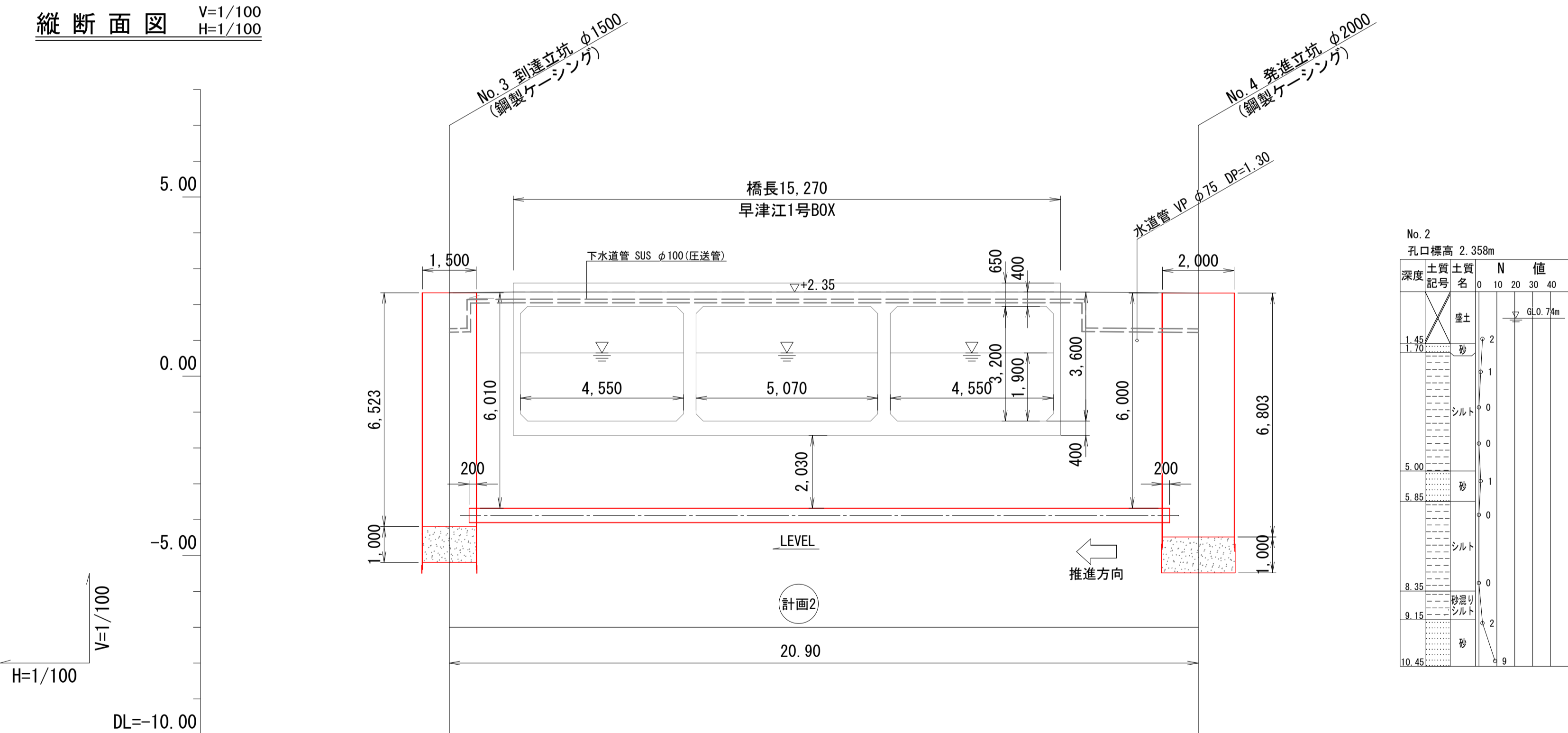
	No. 1	No. 2
%勾配	推進用鋼管 SP φ400	
土被り	5.401	5.421
鋼管中心高	-3.314	-3.314
地盤高	2.29	2.31
追加距離	0.00	21.20
単距離	0.00	21.20
測点	No. 1	No. 2

事業名	水道事業		
工事名	佐賀市川副町重要給水施設配水管耐震化工事(その6)		
図面名	推進計画図1(恵比須橋部)		
尺度	図示	図面番号	06/11
事業主	佐賀東部水道企業団		
施工年度	令和8年度	課長	主任係

平面図 S=1/100



縦断面図 V=1/100  
H=1/100



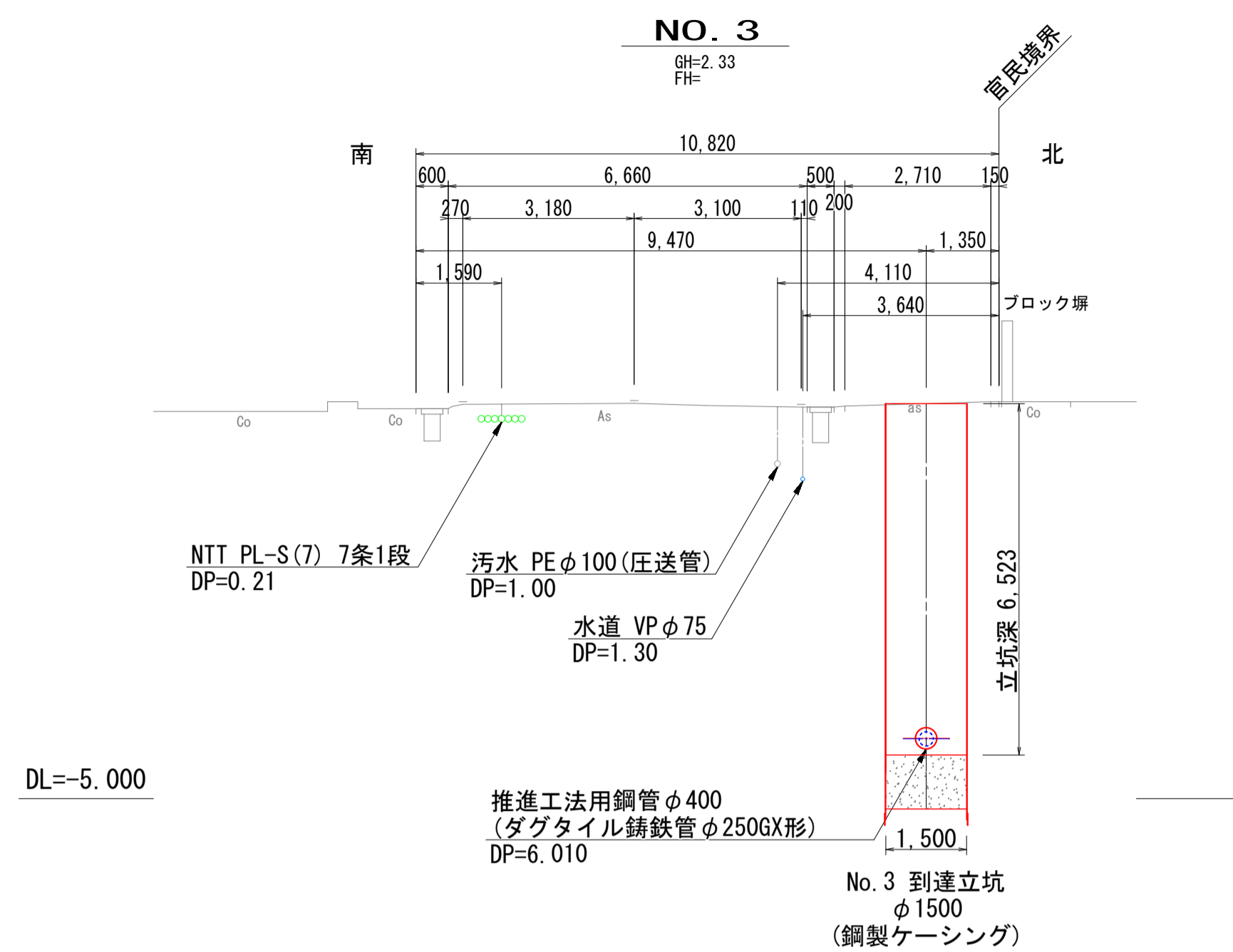
No. 2  
孔口標高 2.358m

深度	土質	N 値
0	盛土	10
1.45	砂	20
1.70	シルト	30
2.00	シルト	40
5.00	砂	10
5.85	シルト	20
8.35	砂	30
9.15	シルト	40
10.45	砂	30

管種・口径	推進用鋼管 SP φ400	
土被り	6.010	6.000
鋼管中心高	-3.883	-3.883
地盤高	2.33	2.32
追加距離	0.00	20.90
単距離	0.00	20.90
測点	No. 3	No. 4

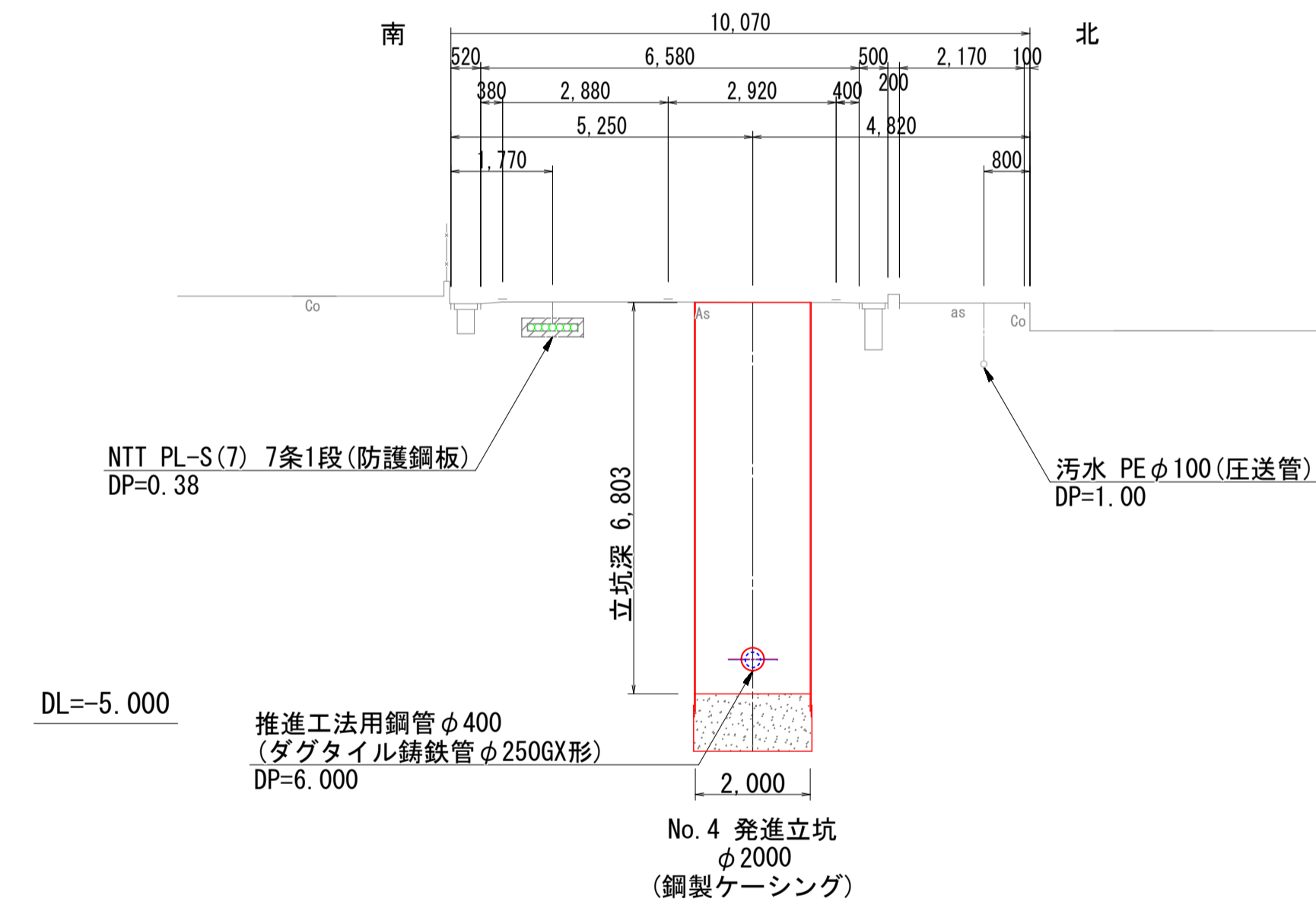
推進計画図2  
(早津江1号BOX部)

横断面図 S=1/100



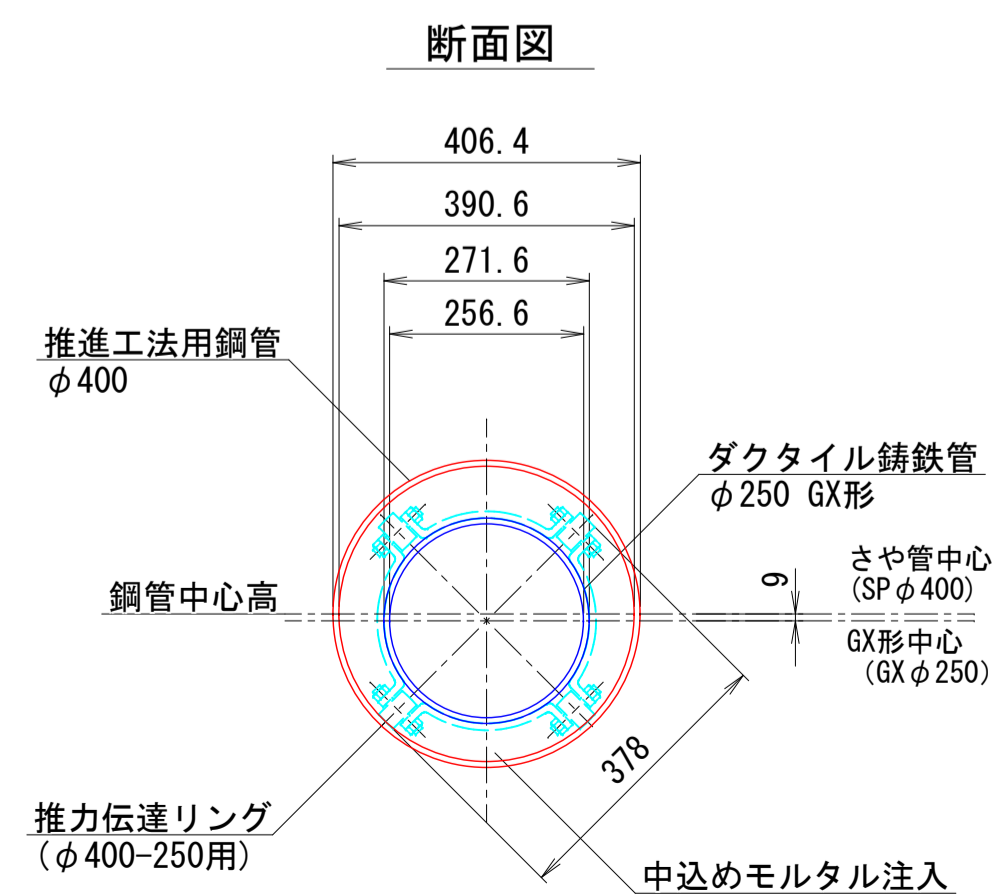
DL=-5.000

NO. 4  
BH=2.32  
FH=



DL=-5.000

鋼管さや管推進詳細図 S=1/10



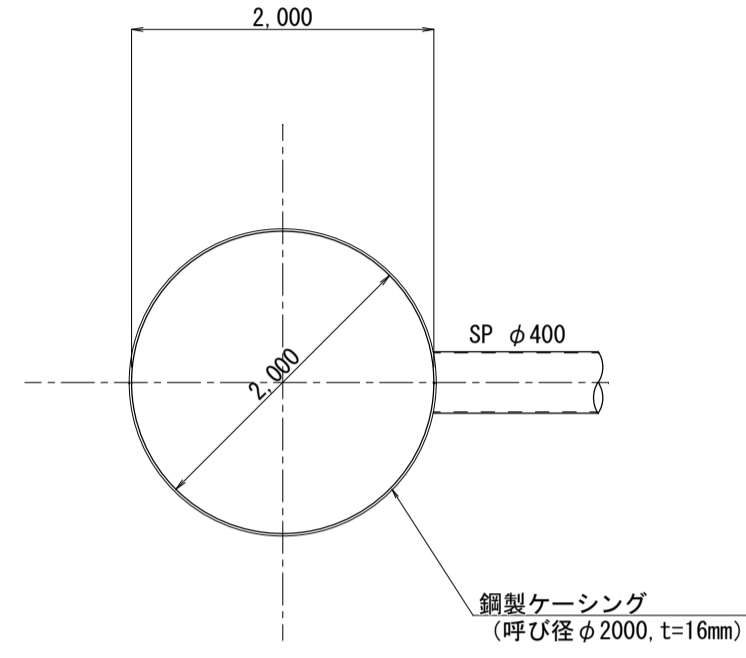
事業名	水道事業			
工事名	佐賀市川副町重要給水施設配水管耐震化工事(その6)			
図面名	推進計画図2(早津江1号BOX部)			
尺度	図示	図面番号	07/11	
事業主	佐賀東部水道企業団			
施工年度	令和8年度	課長	課長補佐	主任係

# No. 1 発進立坑仮設図及び薬液注入工図 (恵比須橋部)

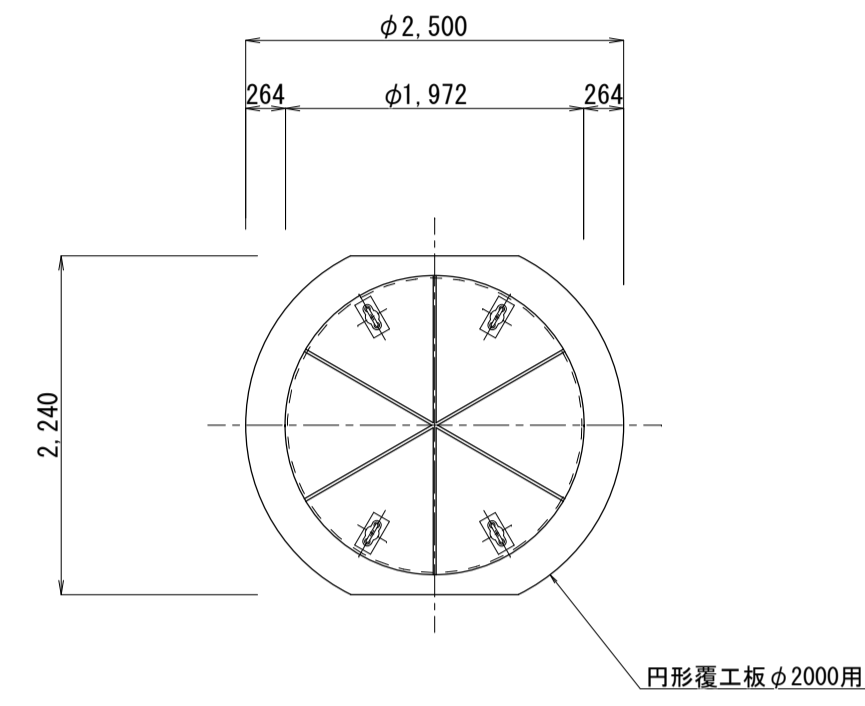
発進立坑仮設図 S=1/50

薬液注入工詳細図 S=1/50

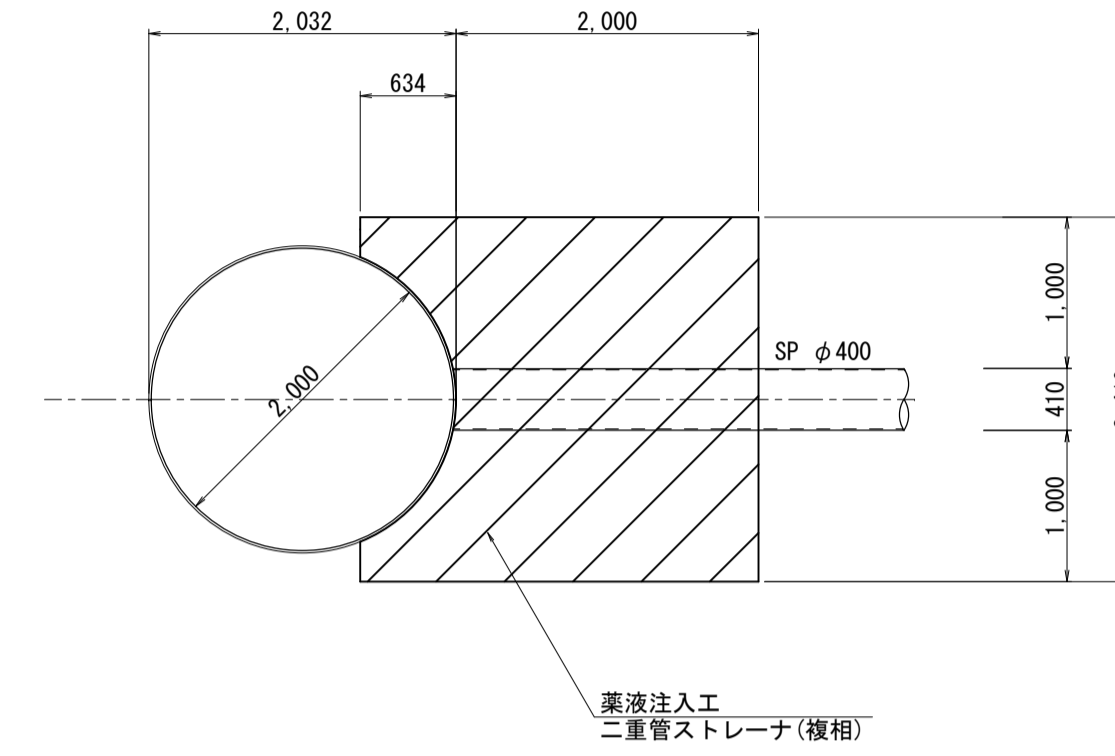
平面図



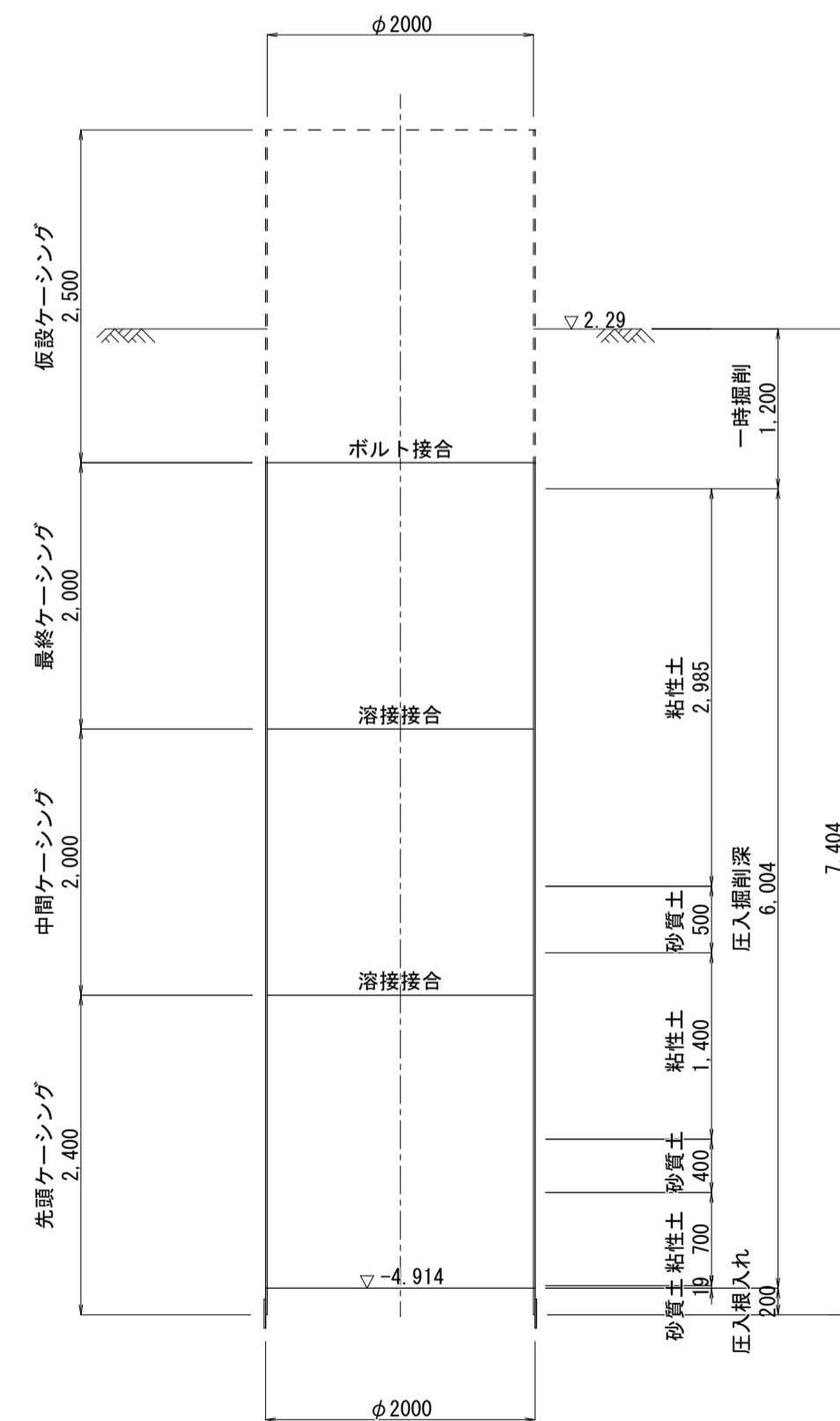
覆工平面図



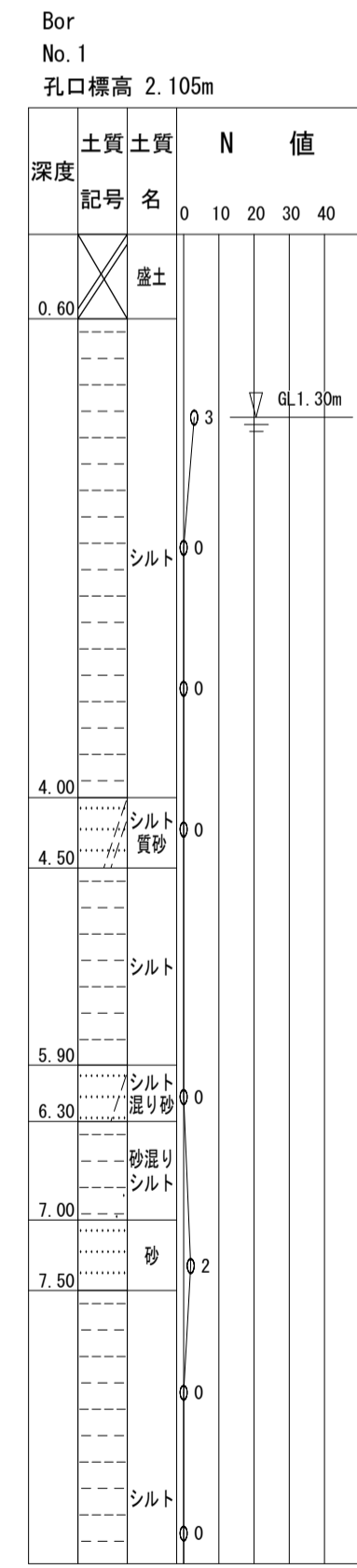
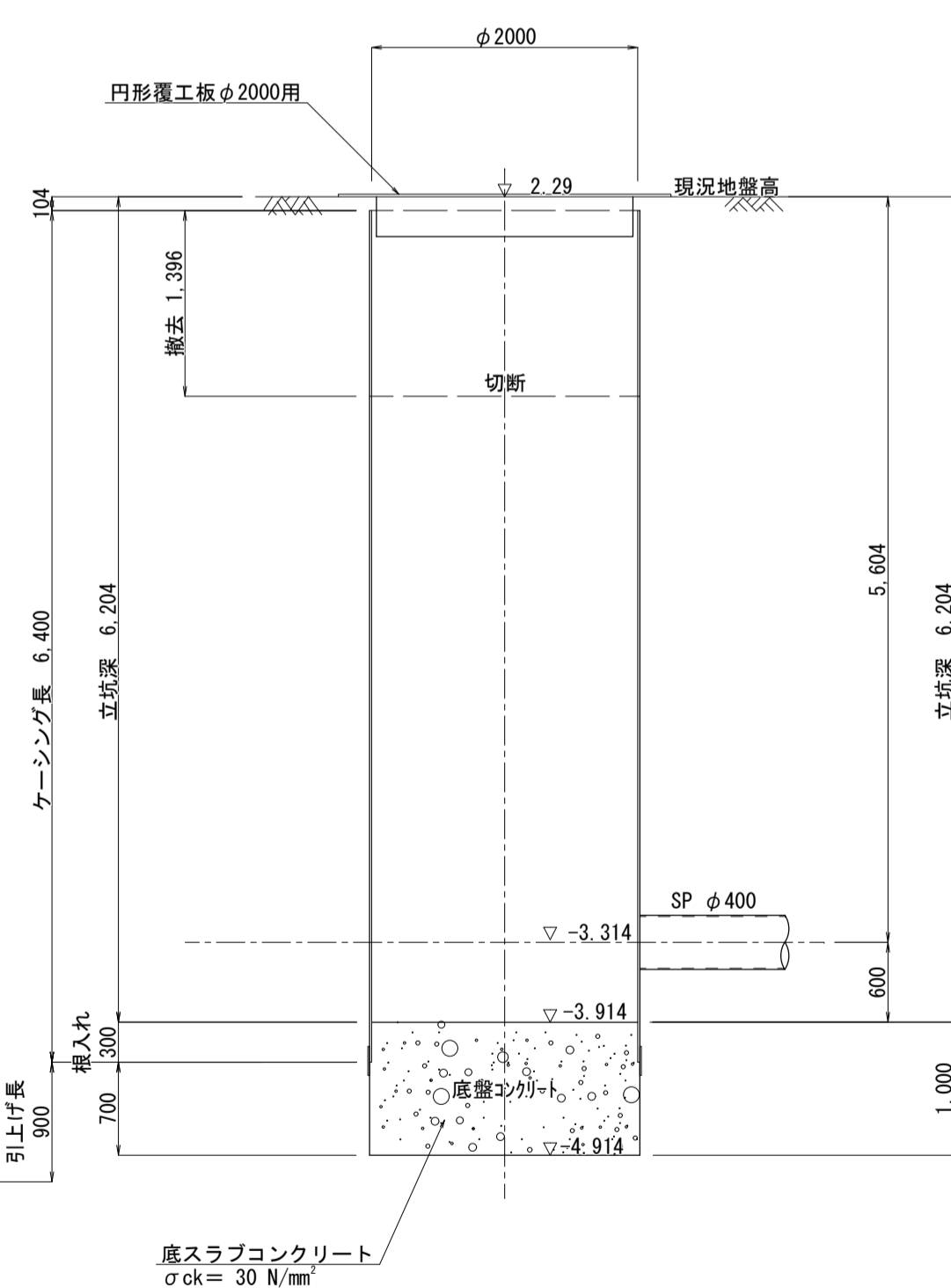
平面図



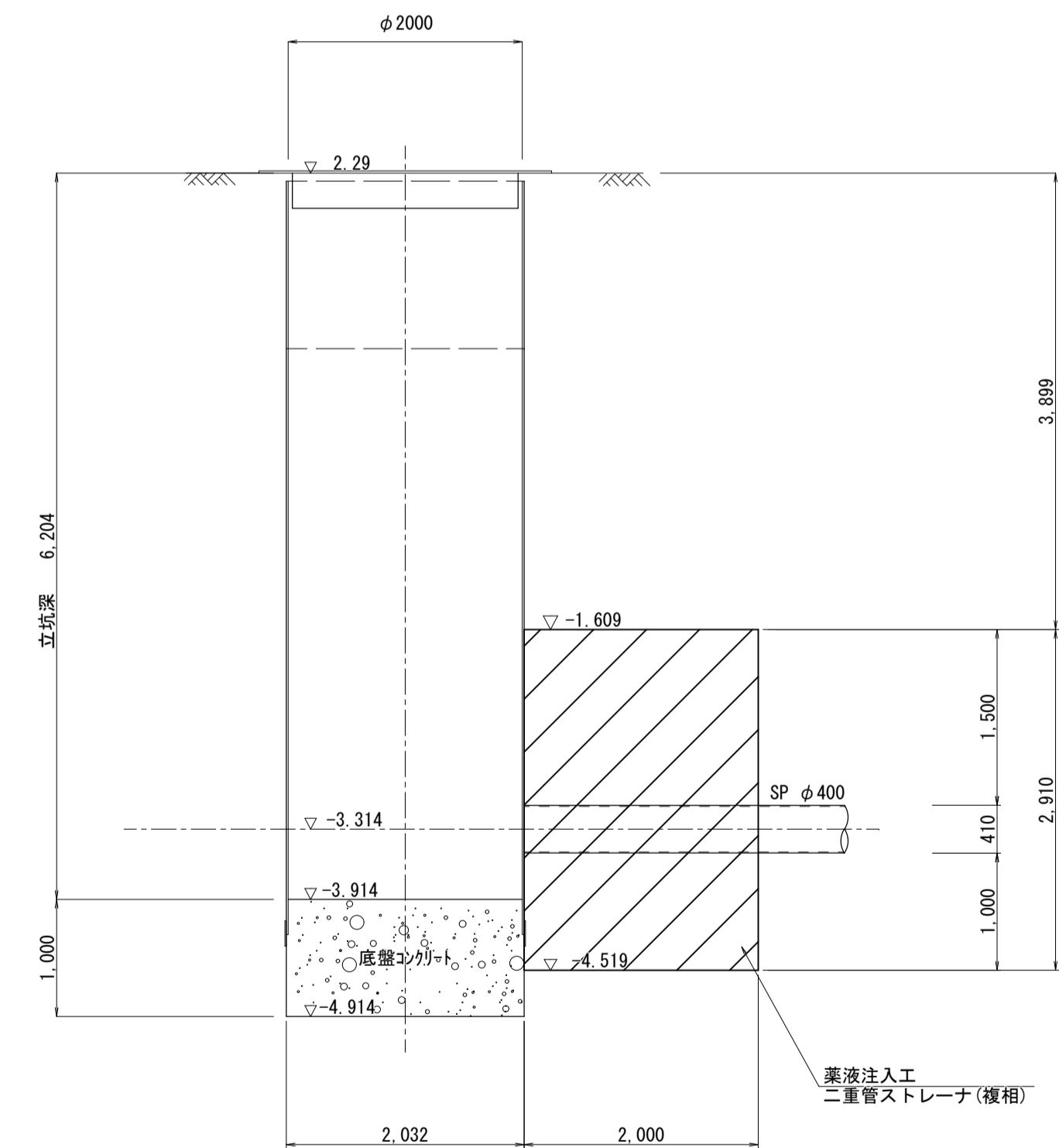
圧入掘削完了図



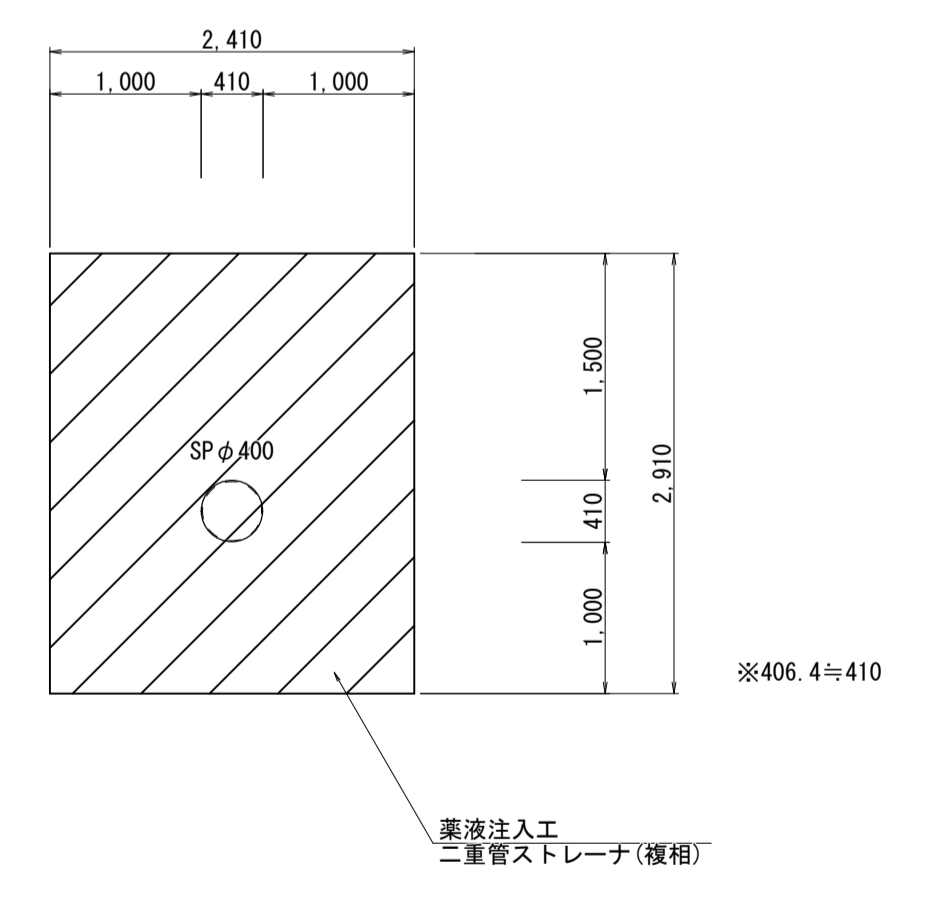
立坑完了図



立坑完了図



薬液断面図

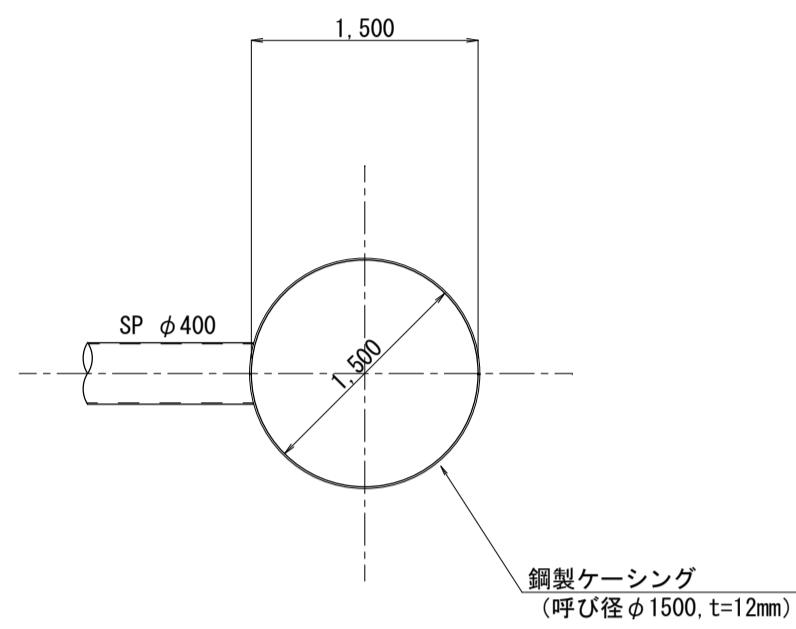


事業名	水道事業			
工事名	佐賀市川副町重要給水施設配水管耐震化工事(その6)			
図面名	No.1 発進立坑仮設図及び薬液注入工図			
尺度	図示	図面番号	08/11	
事業主	佐賀東部水道企業団			
施工年度	令和8年度	課長	課長補佐	主任係長

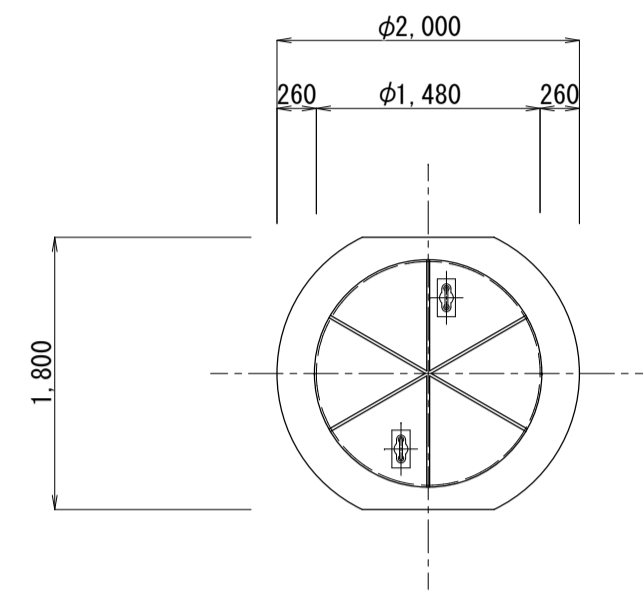
## No. 2 到達立坑仮設図及び薬液注入工図 (恵比須橋部)

発進立坑仮設図 S=1/50

平面図

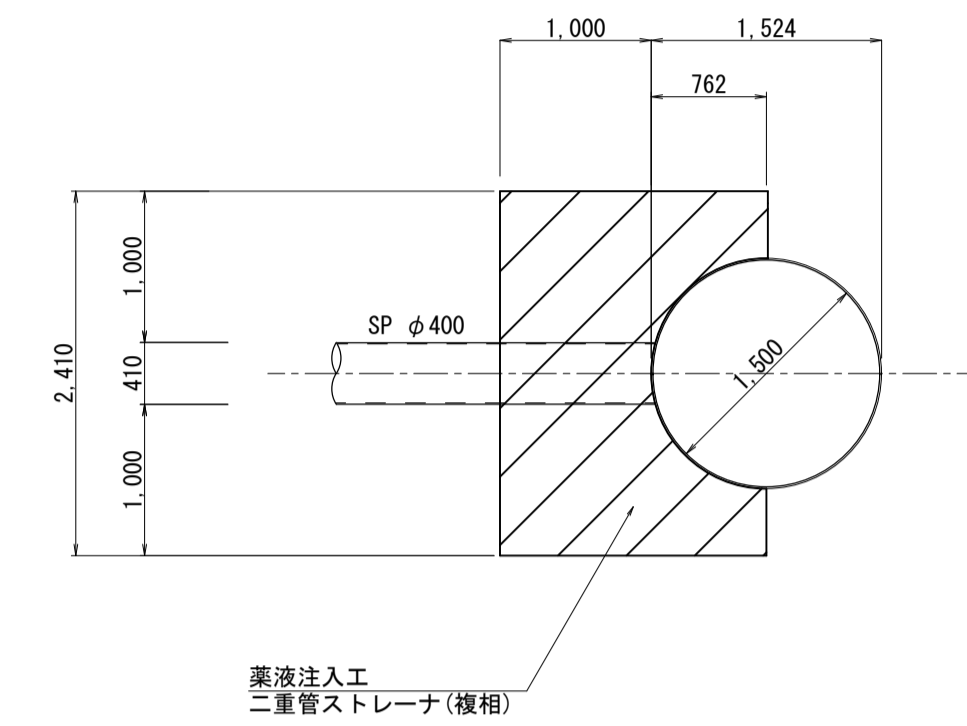


覆工平面図

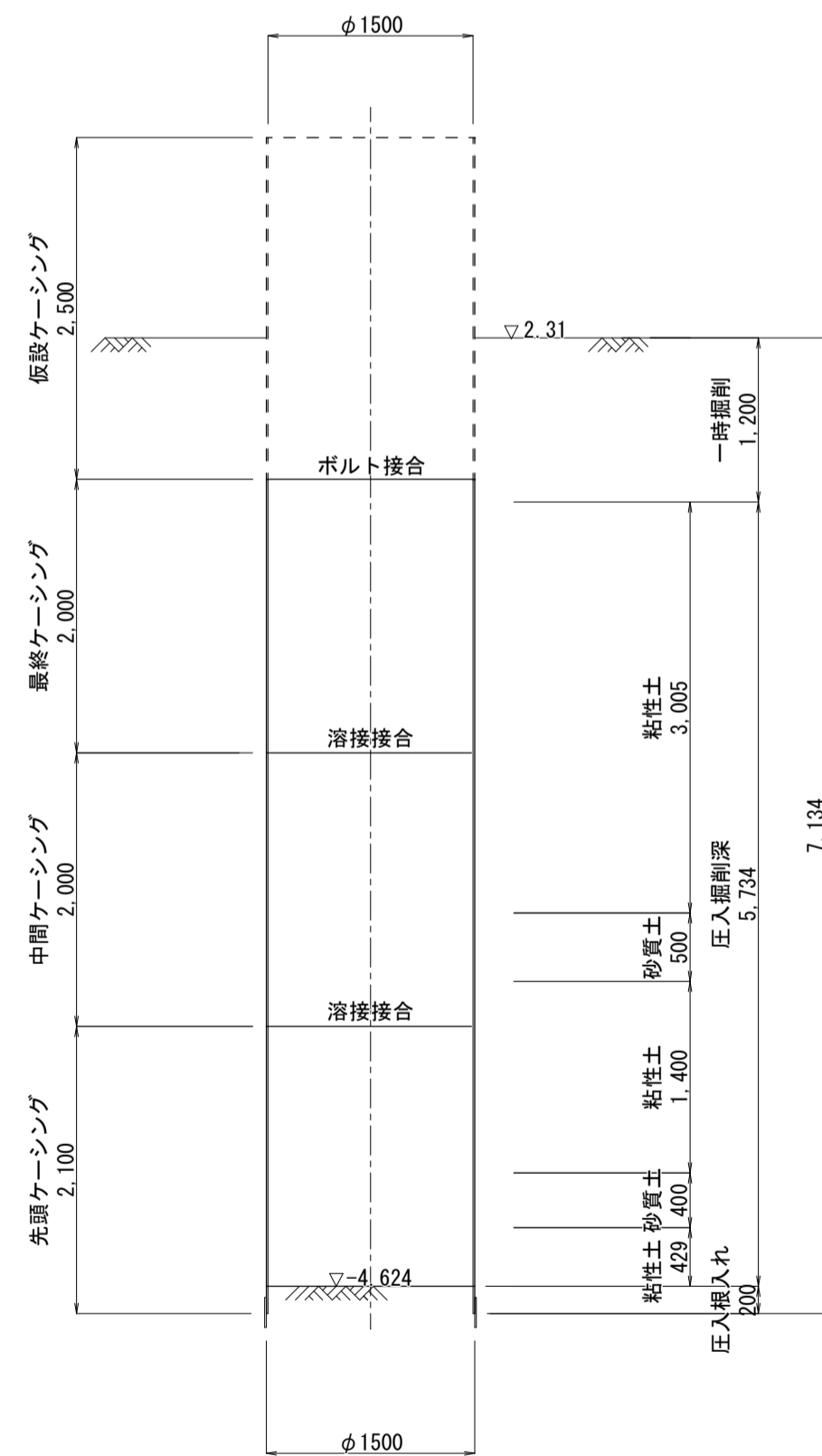


薬液注入工詳細図 S=1/50

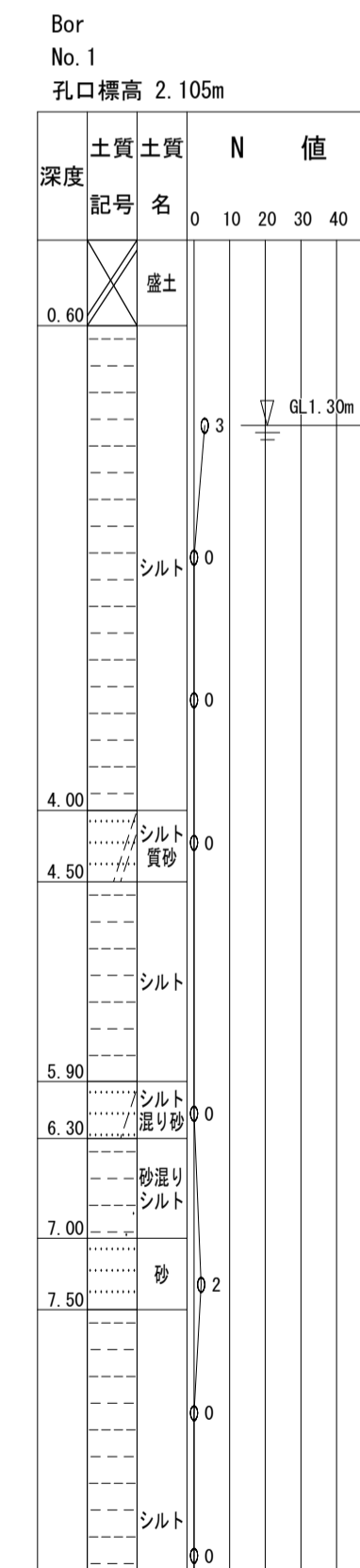
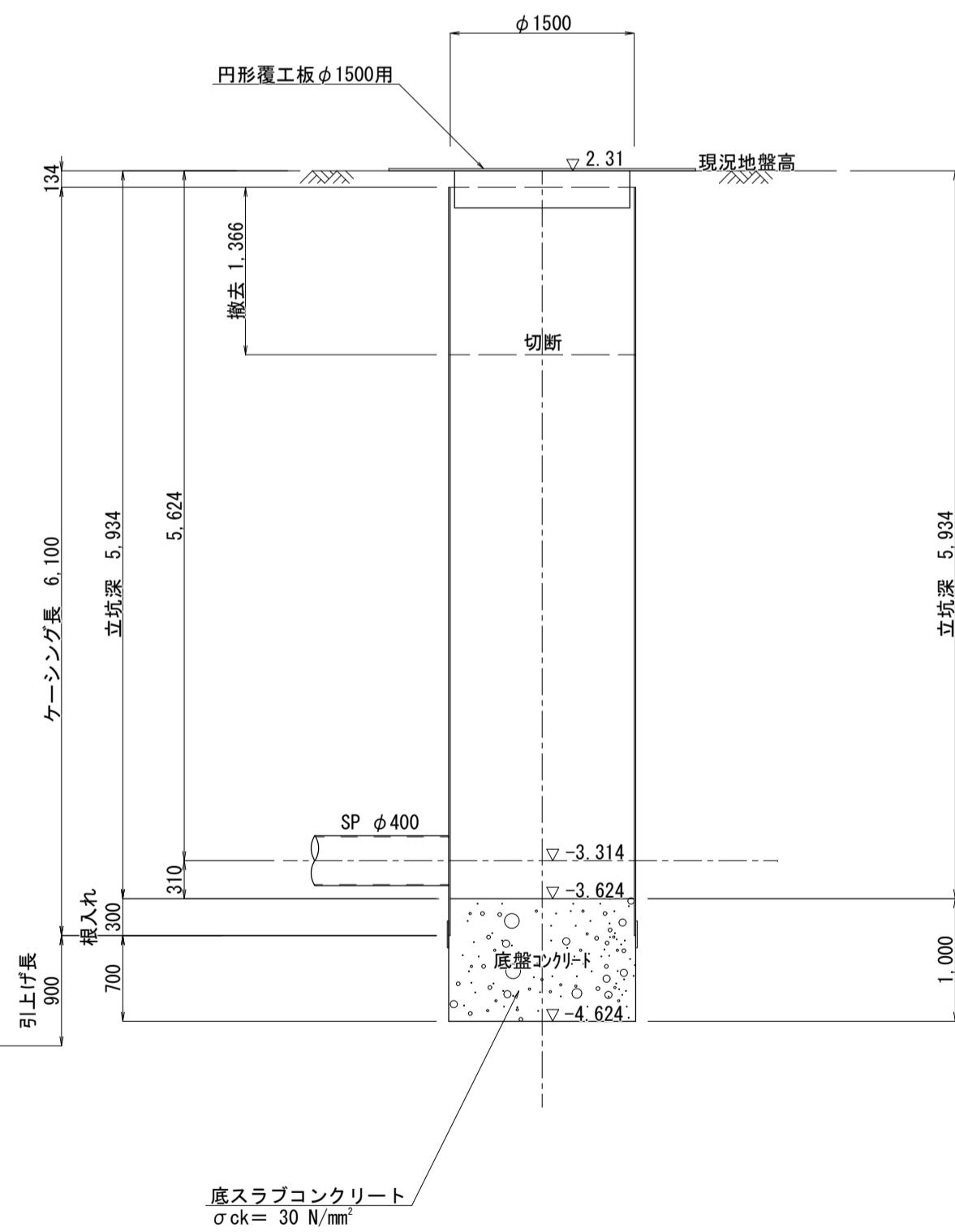
平面図



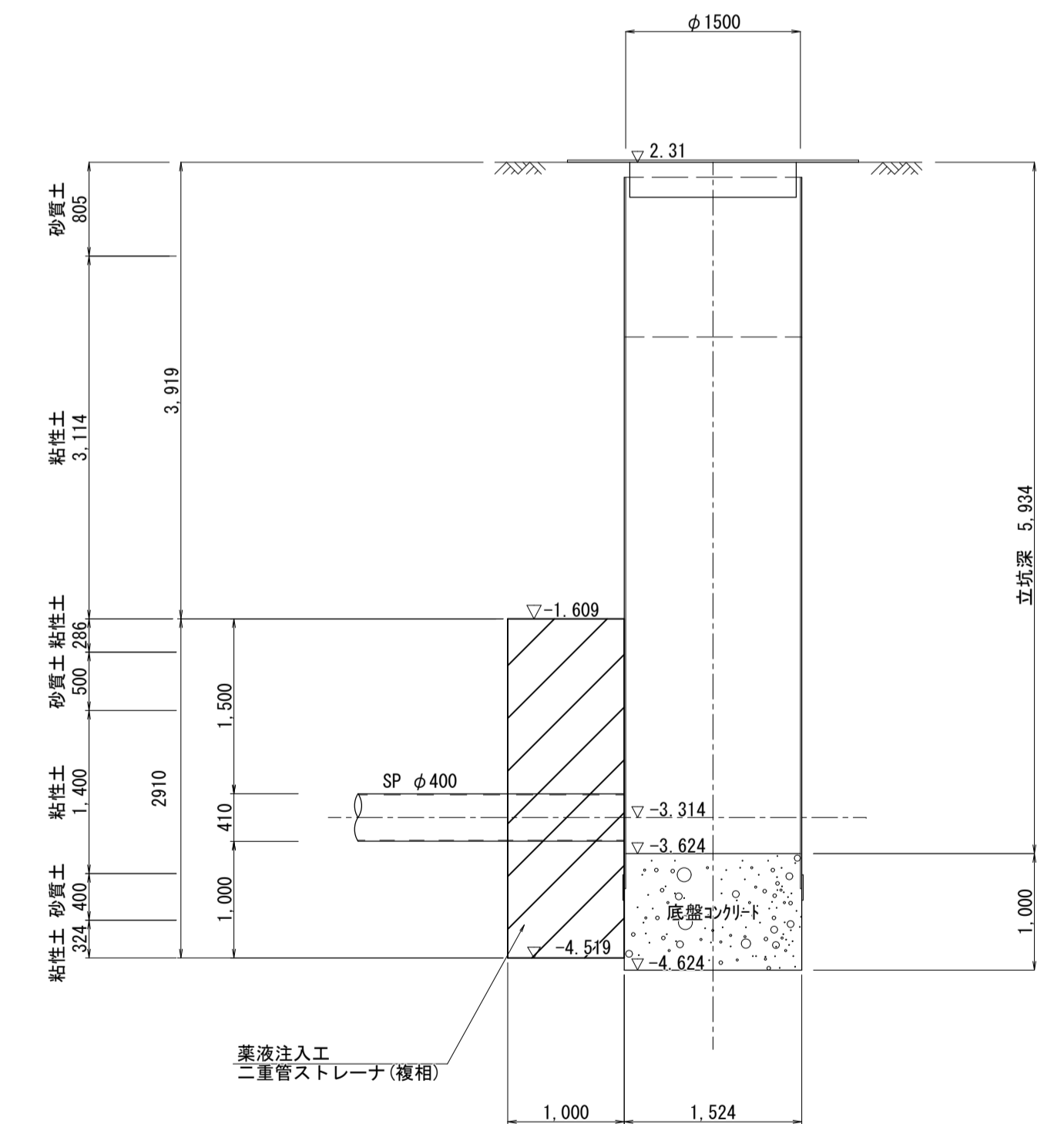
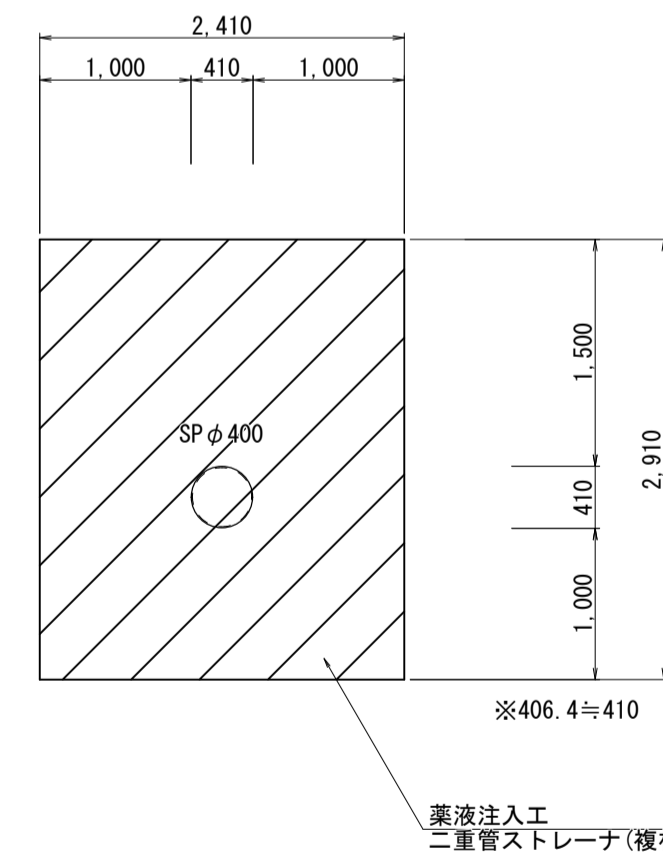
圧入掘削完了図



立坑完了図



薬注断面図



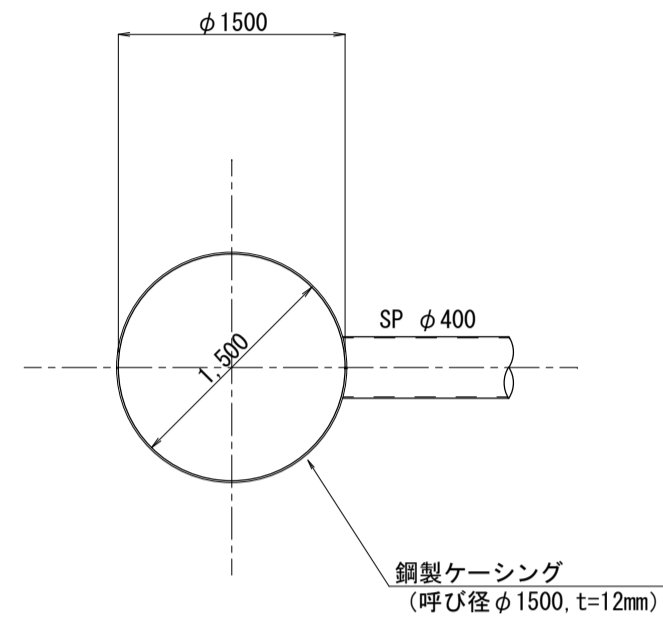
事業名	水道事業			
工事名	佐賀市川副町重要給水施設配水管耐震化工事(その6)			
図面名	No.2 発進立坑仮設図及び薬液注入工図			
尺度	図示	図面番号	09/11	
事業主	佐賀東部水道企業団			
施工年度	令和8年度	課長	課長補佐	主任係

# No. 3 到達立坑仮設図及び薬液注入工図 (早津江1号BOX部) (タイプIV)

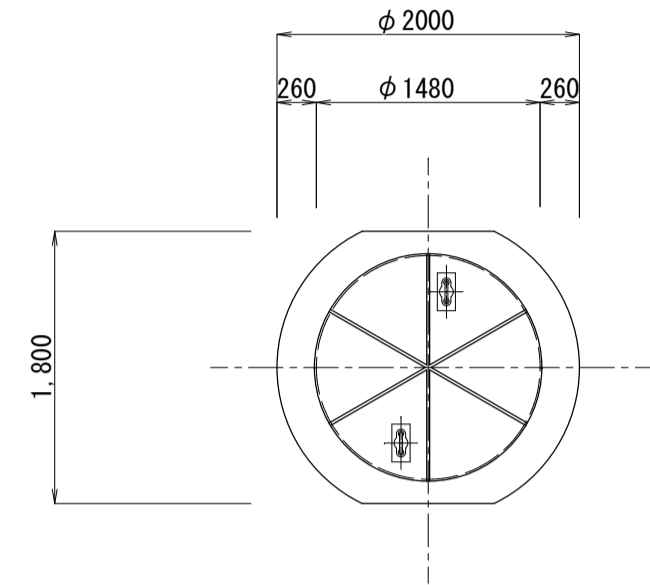
発進立坑仮設図 S=1/50

薬液注入工詳細図 S=1/50

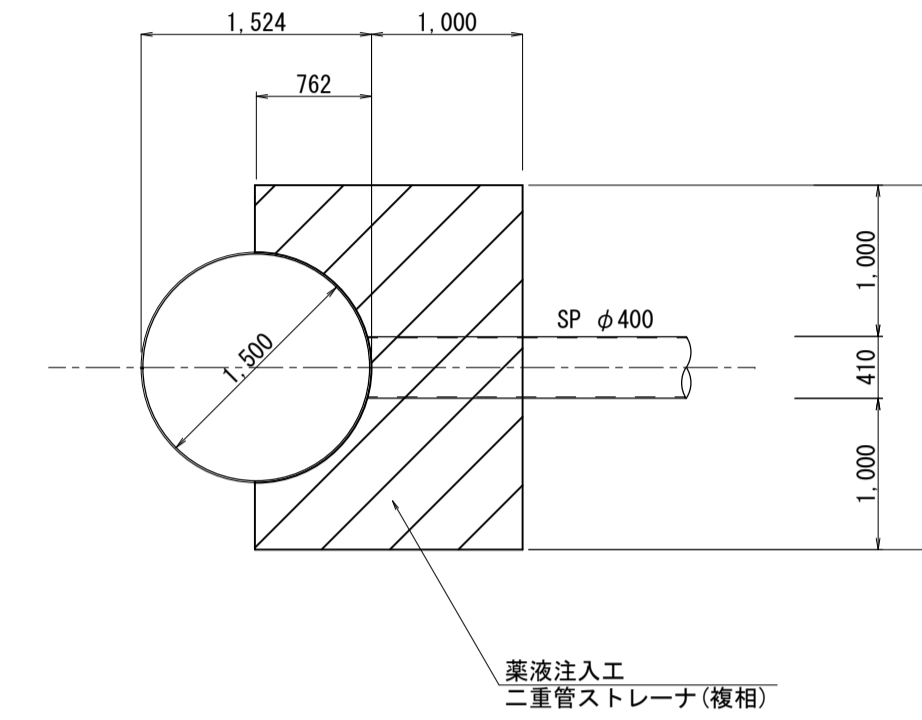
平面図



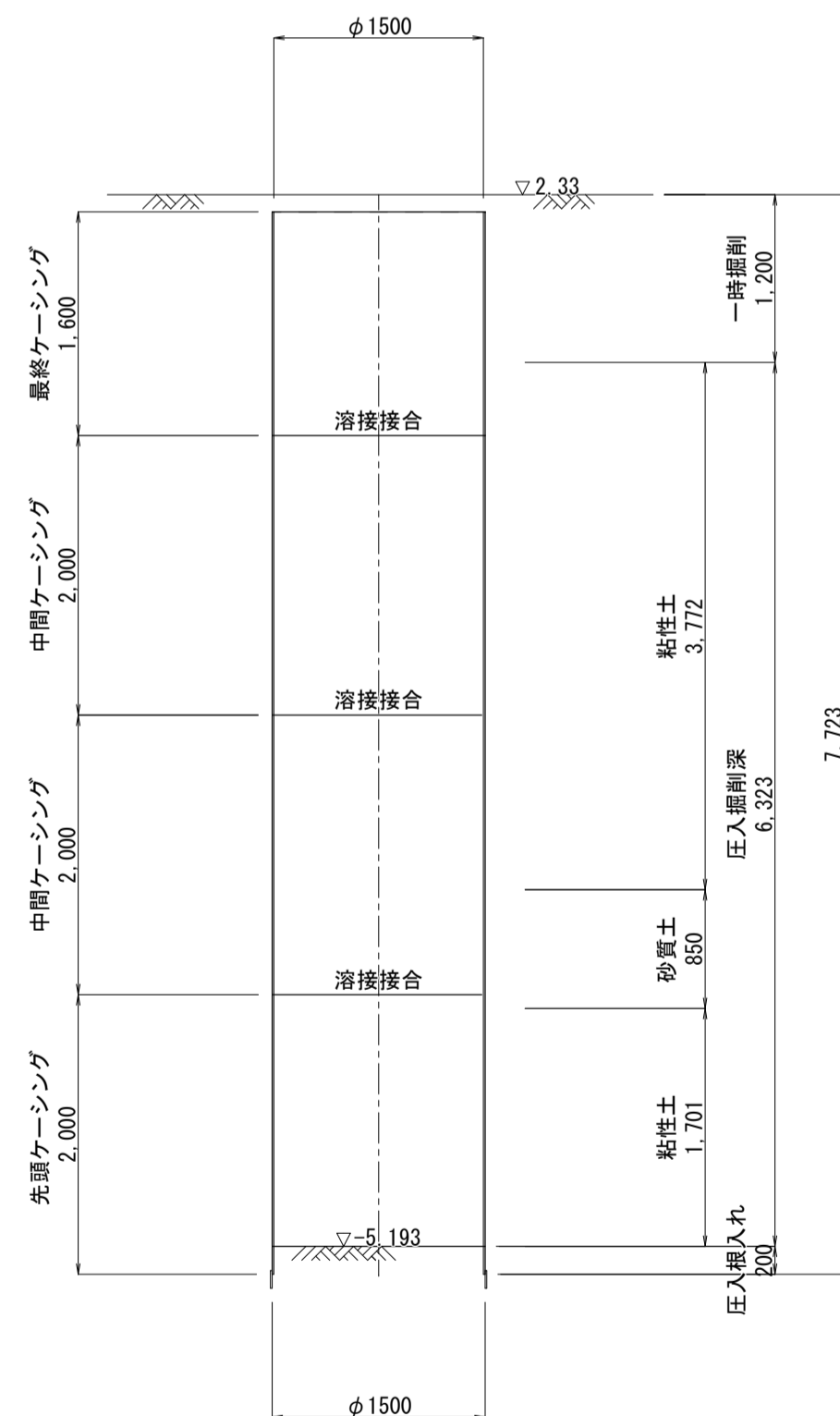
覆工平面図



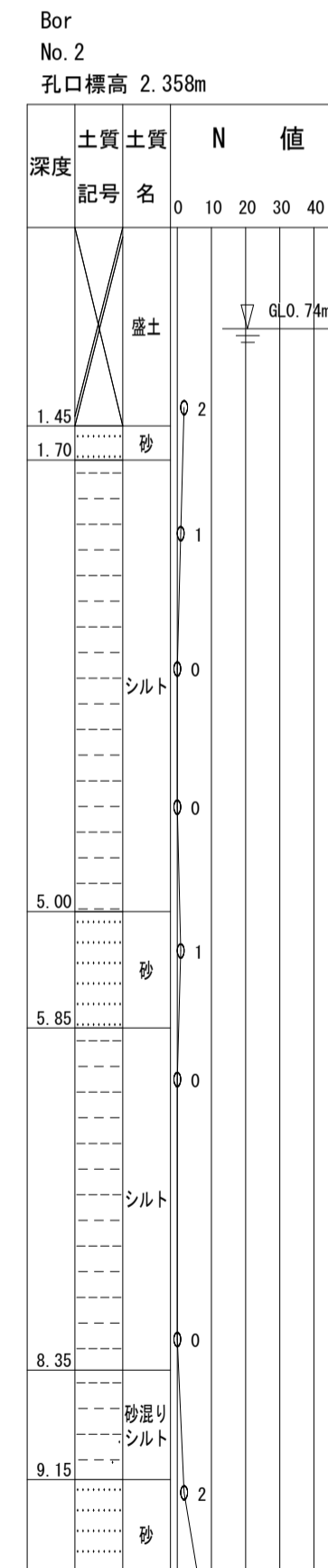
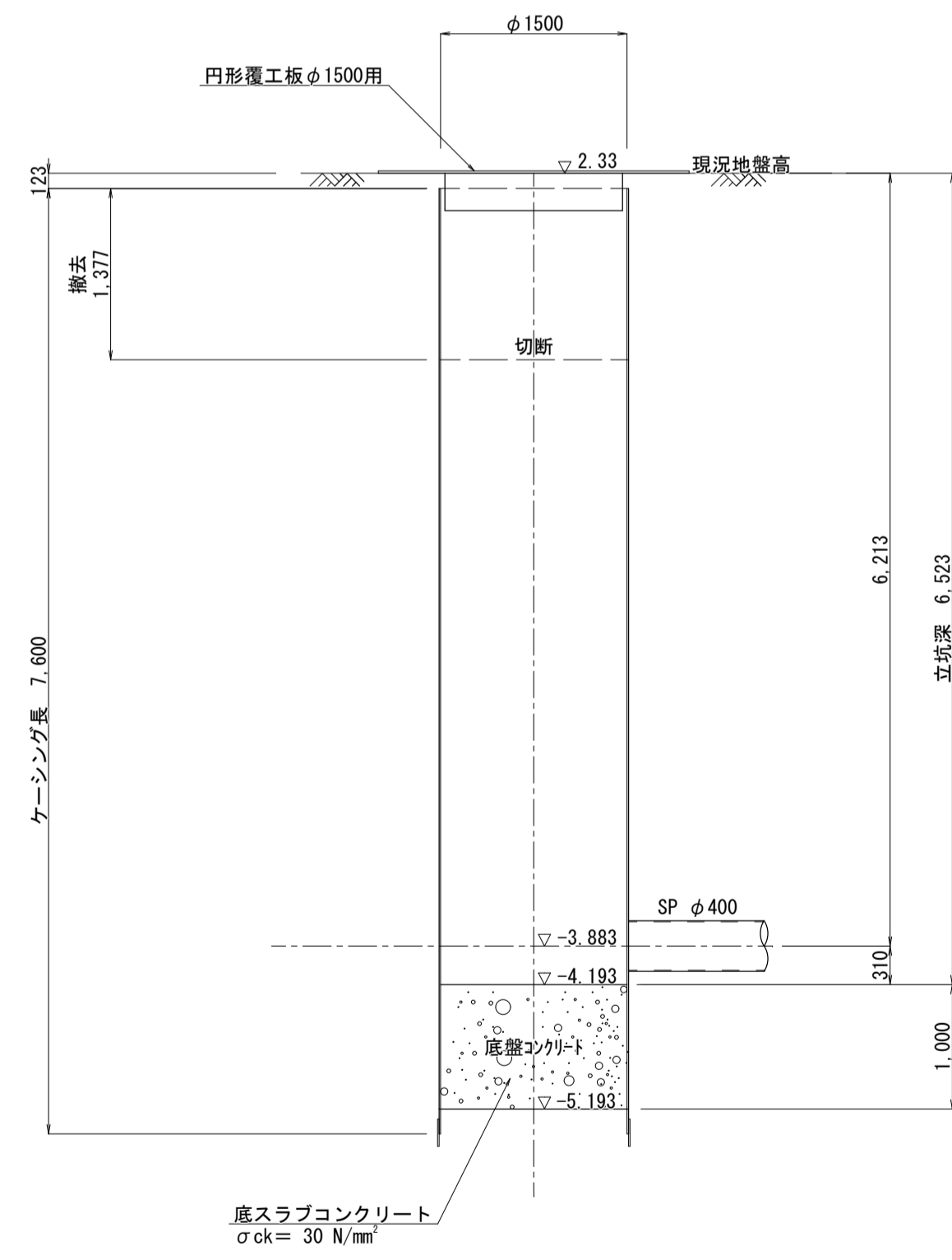
平面図



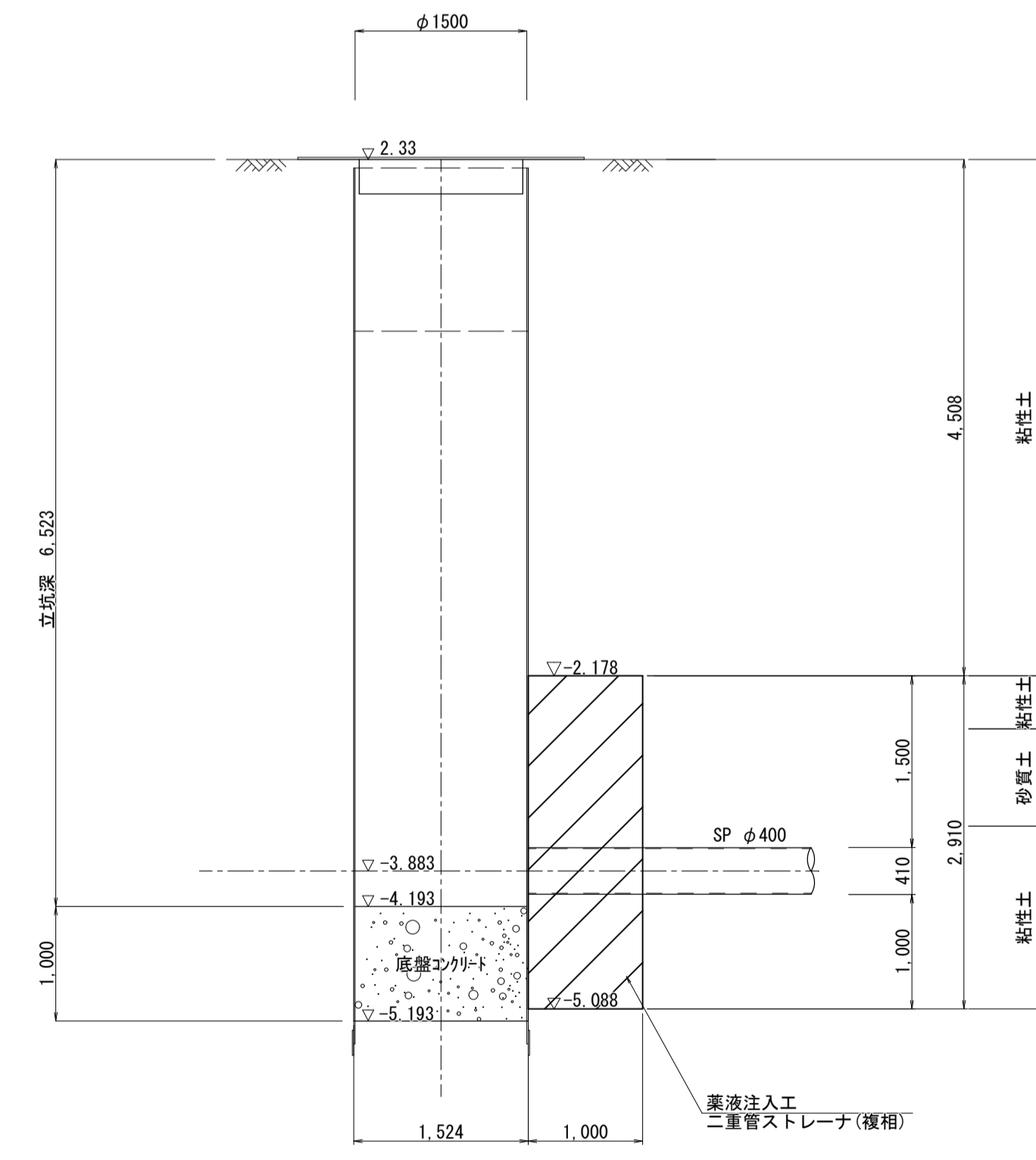
圧入掘削完了図



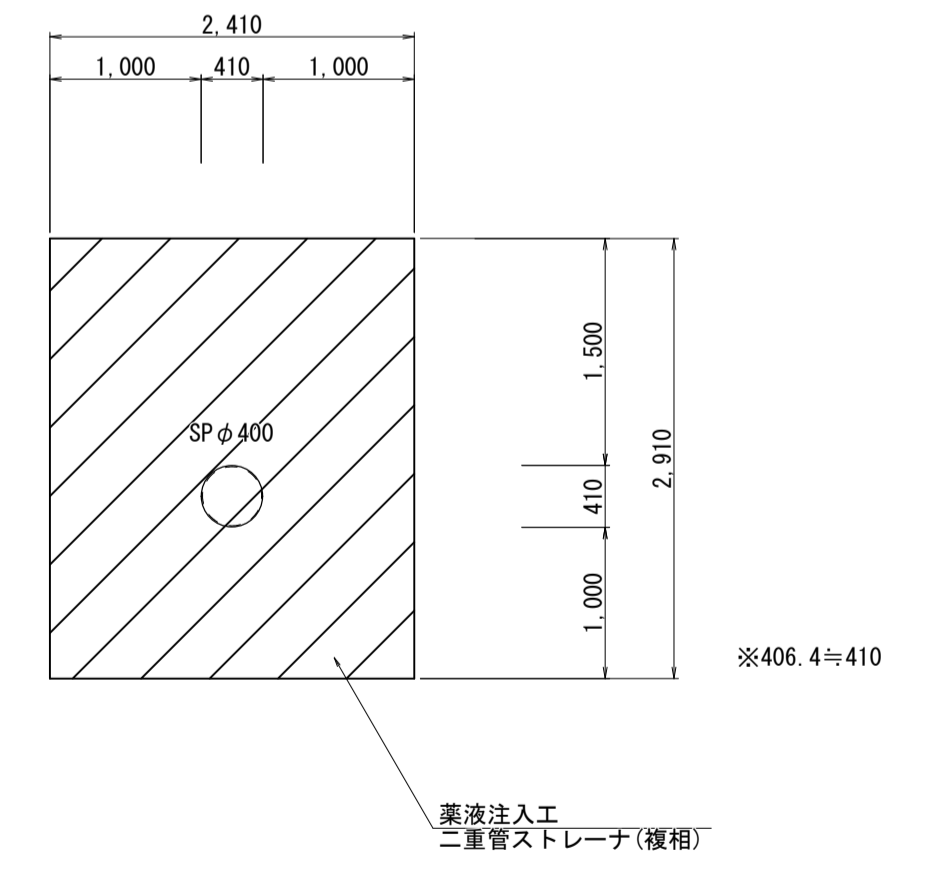
立坑完了図



立坑完了図



薬注断面図

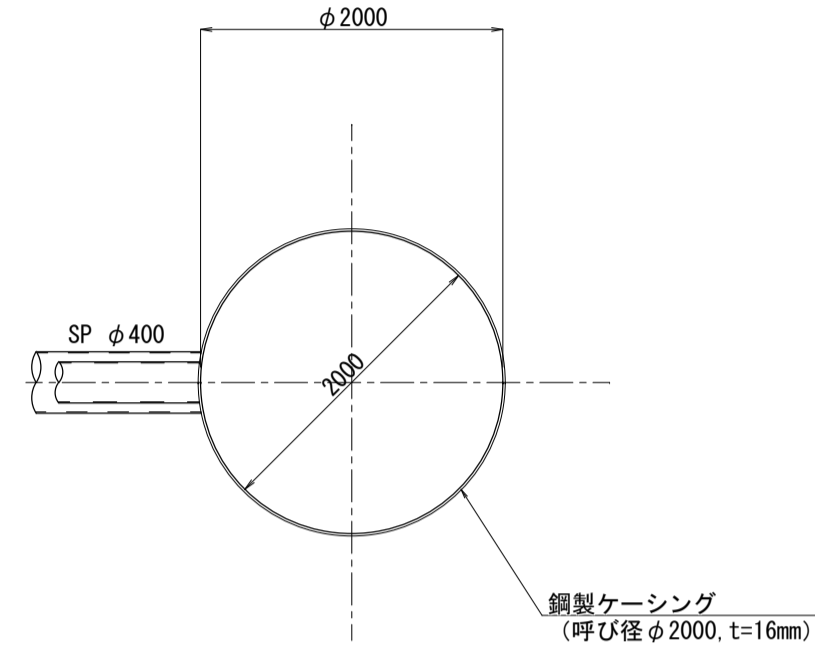


事業名	水道事業			
工事名	佐賀市川副町重要給水施設配水管耐震化工事(その6)			
図面名	No. 3 到達立坑仮設図及び薬液注入工図			
尺度	図示	図面番号	10/11	
事業主	佐賀東部水道企業団			
施工年度	令和8年度	課長	課長補佐	主任係長

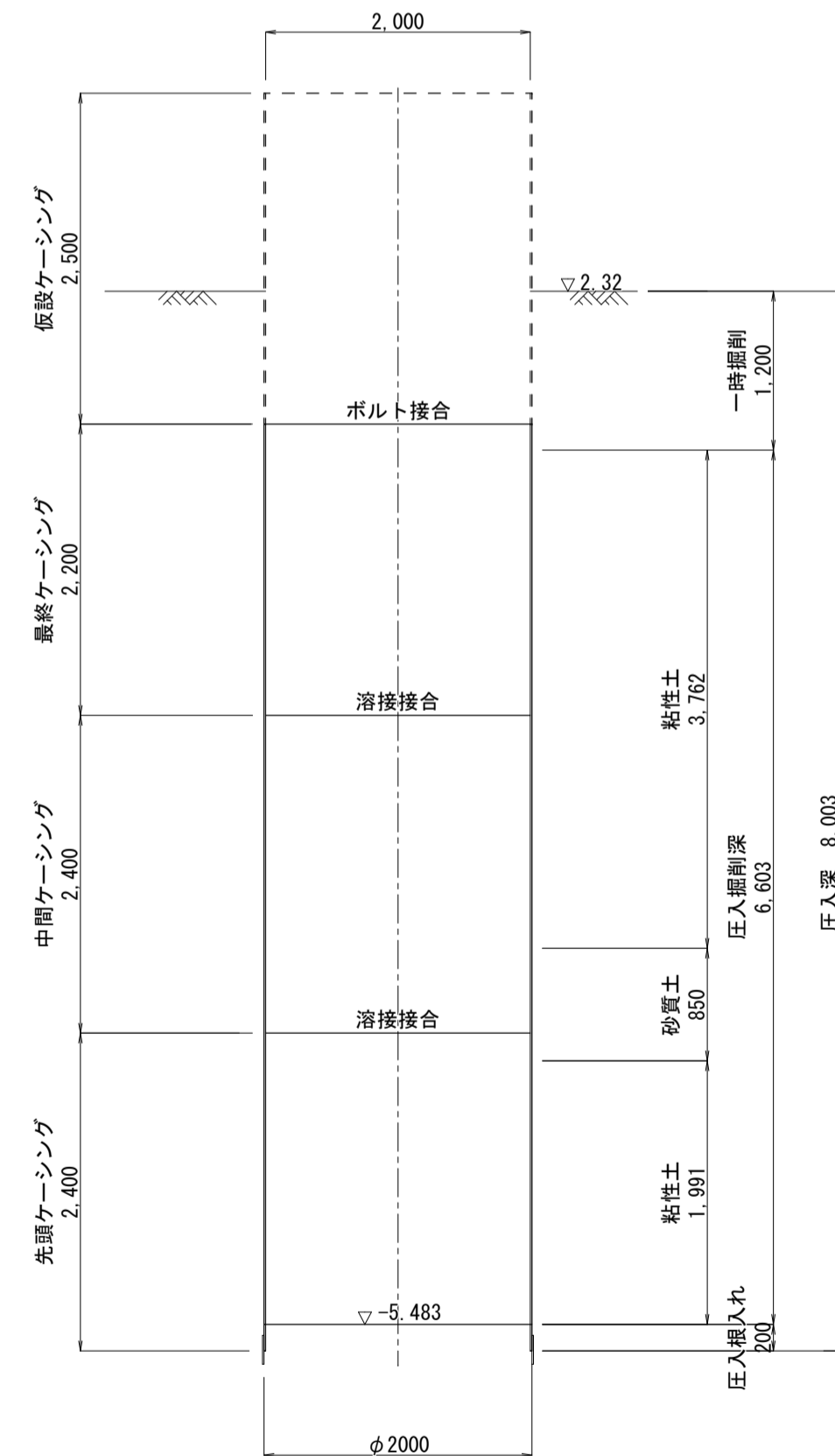
# No. 4 発進立坑仮設図及び薬液注入工図 (早津江1号BOX部)

発進立坑仮設図 S=1/50

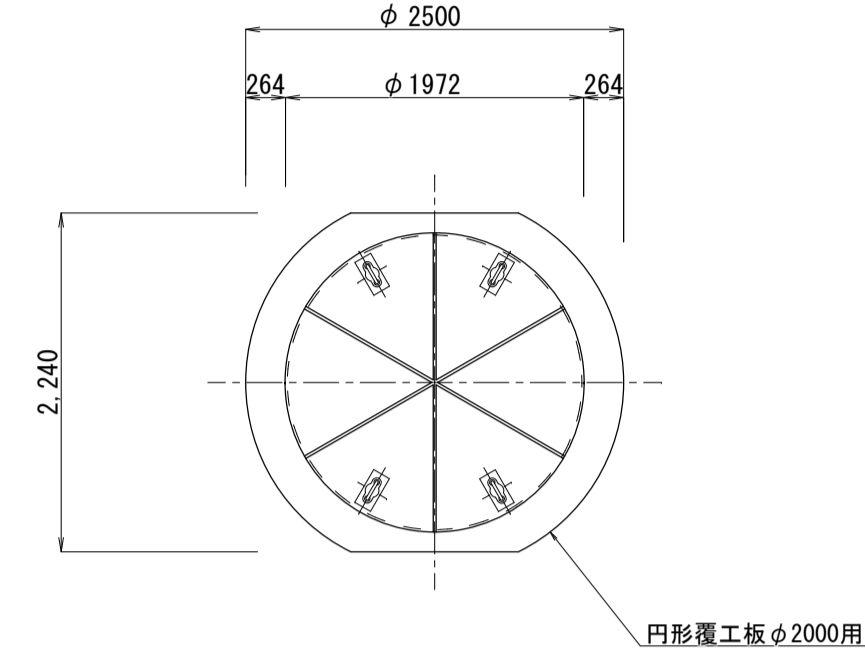
平面図



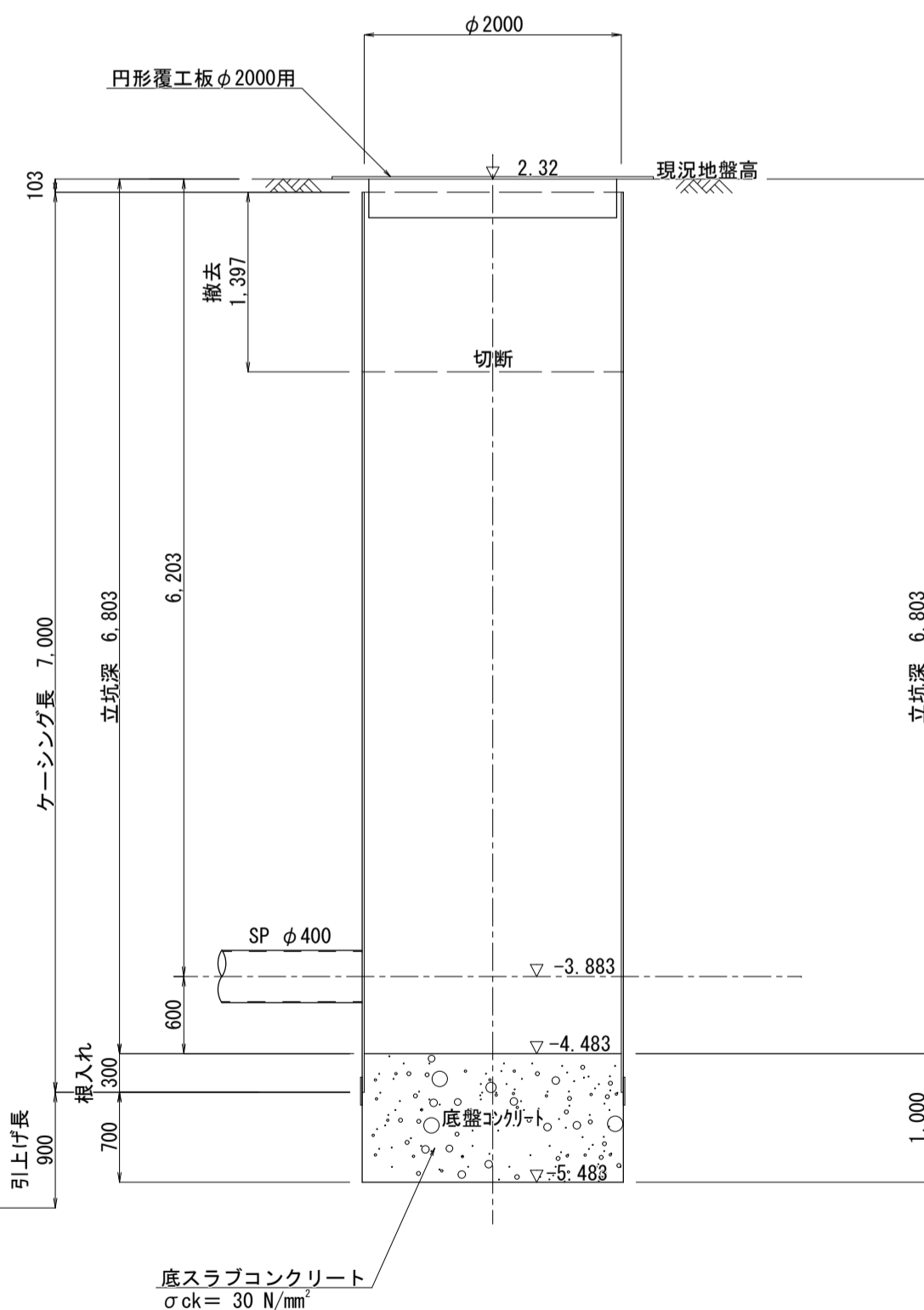
圧入掘削完了図



覆工平面図

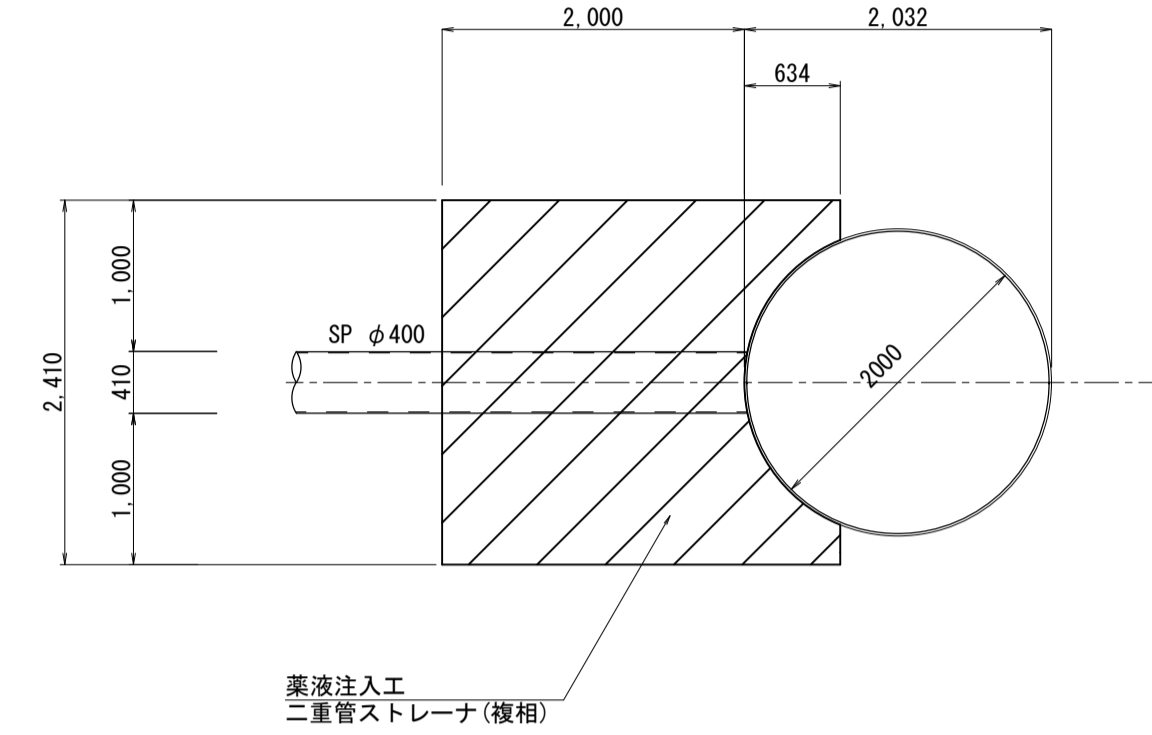


立坑完了図

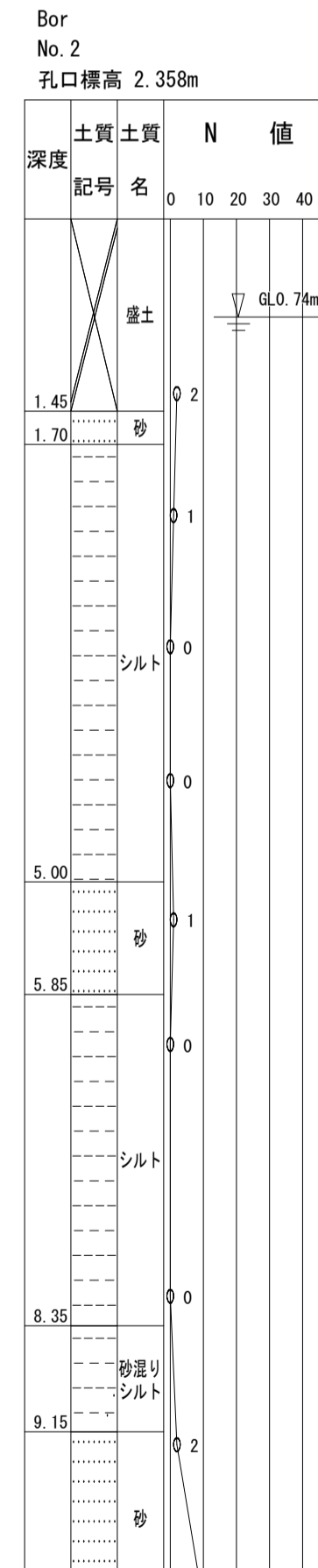
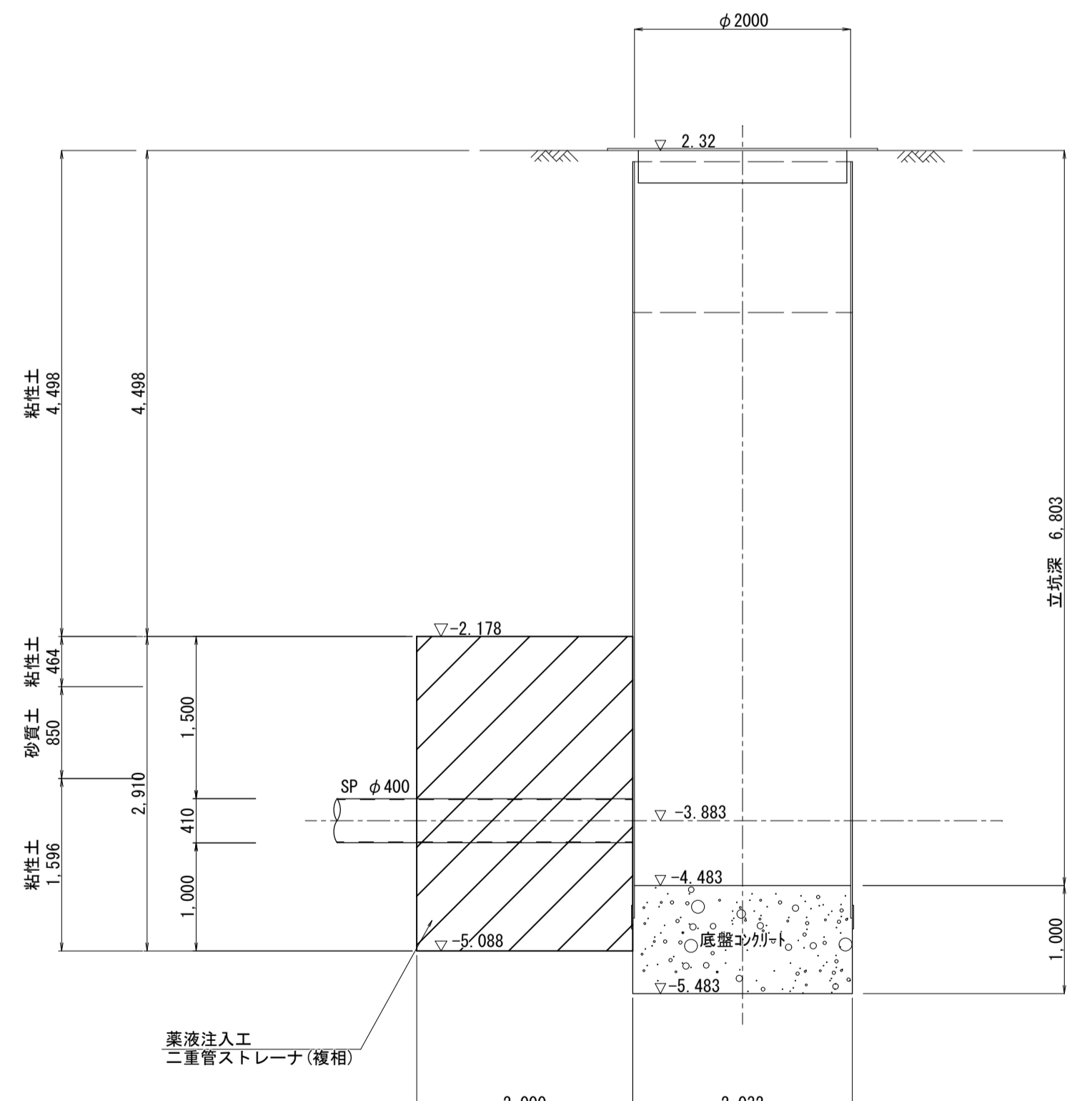


薬液注入工詳細図 S=1/50

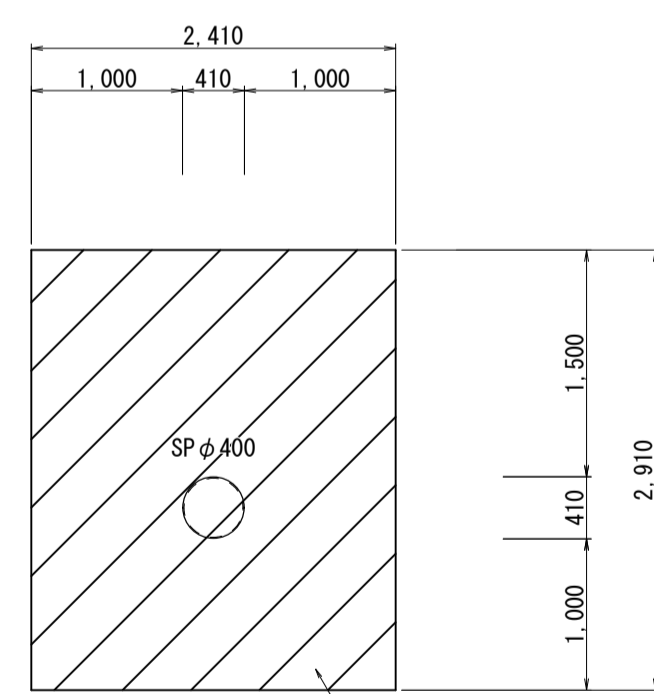
平面図



立坑完了図



薬注断面図



薬液注入工  
二重管ストレーナ(複相)

事業名	水道事業			
工事名	佐賀市川副町重要給水施設配水管耐震化工事(その6)			
図面名	No.4 発進立坑仮設図及び薬液注入工図			
尺度	図示	図面番号	11/11	
事業主	佐賀東部水道企業団			
施工年度	令和8年度	課長	課長補佐	主任係長